



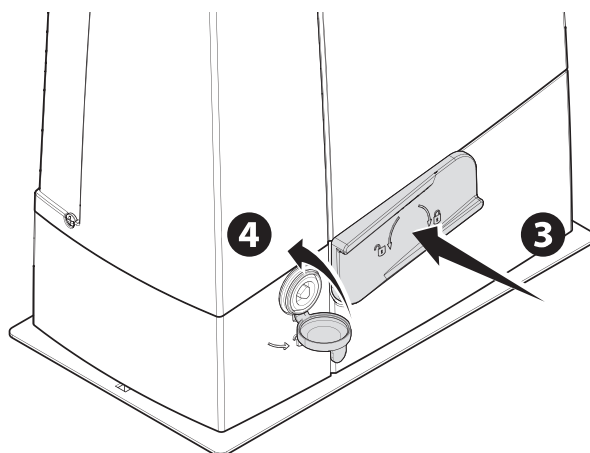
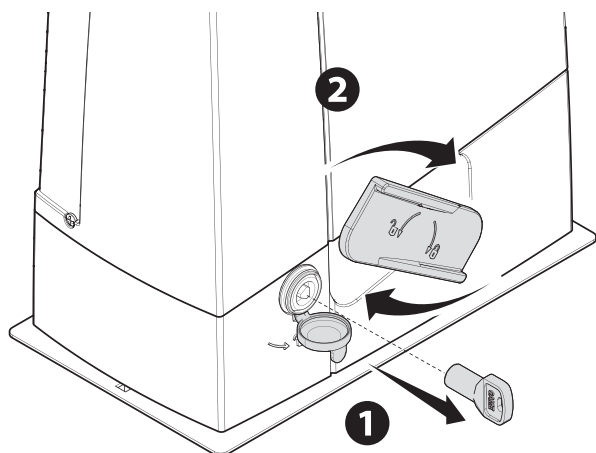
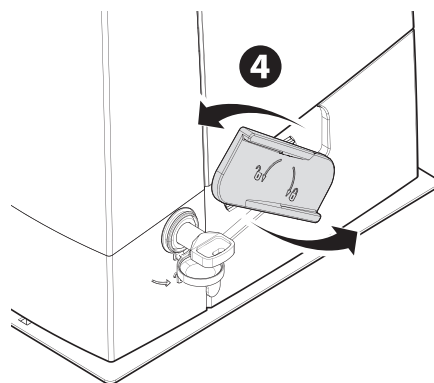
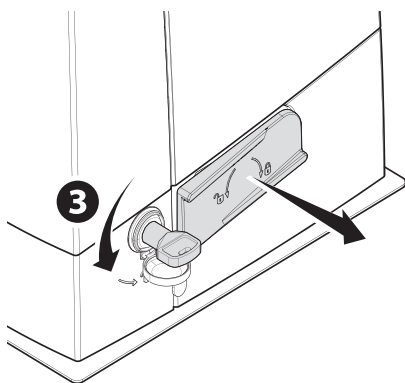
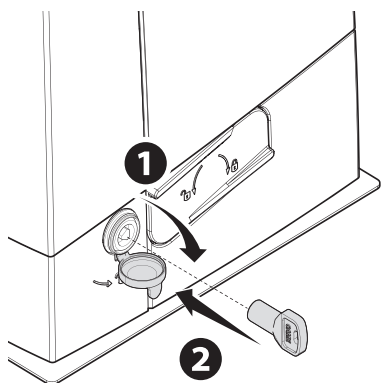
Automazioni per cancelli scorrevoli

FA01442-IT



BXV04AGS BXV06AGS BXV08AGS
BXV10AGS BXV04RGS BXV06RGS
BXV08RGS BXV10RGS BXV06AGM
BXV10AGM BXV04ALS BXV06ALS
BXV08ALS BXV10ALS

MANUALE DI INSTALLAZIONE

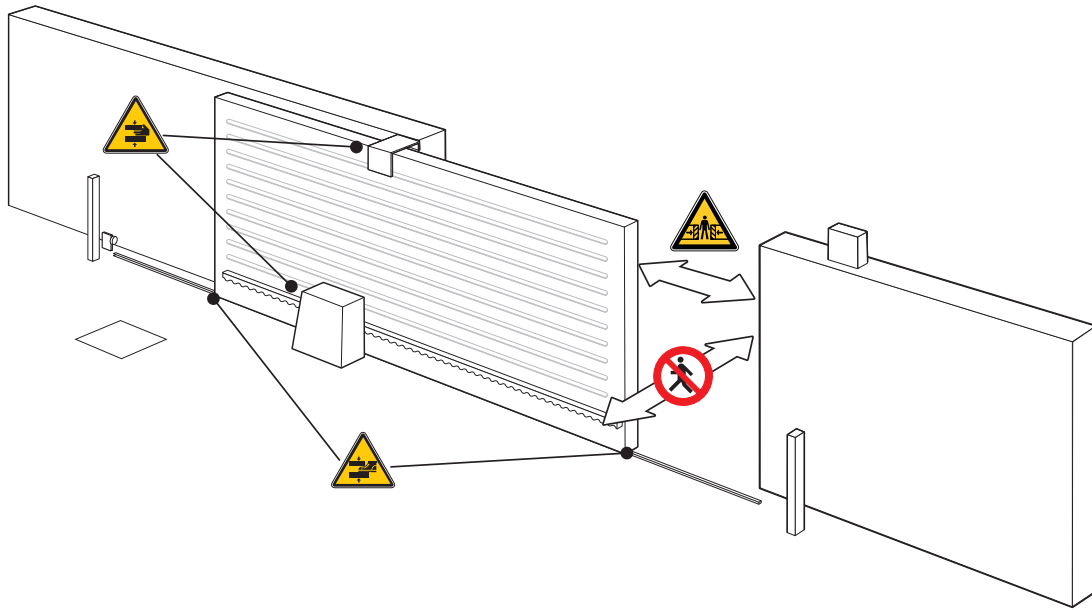


⚠️ *Importanti istruzioni di sicurezza.*

⚠️ *Seguire tutte le istruzioni, in quanto un'installazione non corretta può portare a lesioni gravi.*

⚠️ *Prima di procedere, leggere anche le avvertenze generali per l'utilizzatore.*

Il prodotto deve essere destinato solo all'uso per il quale è stato espressamente studiato e ogni altro uso è da considerarsi pericoloso. • Il produttore non può essere considerato responsabile per eventuali danni causati da usi impropri, erronei ed irragionevoli. • Il prodotto oggetto di questo manuale è definito ai sensi della Direttiva Macchine 2006/42/CE come una quasi-macchina. • La quasi-macchina è un insieme che costituisce quasi una macchina, ma che, da solo, non è in grado di garantire un'applicazione ben determinata. • Le quasi-macchine sono unicamente destinate ad essere incorporate o assemblate ad altre macchine o ad altre quasi-macchine o apparecchi per costituire una macchina disciplinata dalla Direttiva Macchine 2006/42/CE. • L'installazione finale deve essere conforme alla Direttiva Macchine 2006/42/CE e agli standard europei di riferimento vigenti. • Il produttore declina ogni responsabilità per l'impiego di prodotti non originali; questo implica anche la decadenza della garanzia. • Tutte le operazioni indicate in questo manuale devono essere effettuate esclusivamente da personale esperto e qualificato e nel pieno rispetto delle normative vigenti. • La predisposizione dei cavi, la posa in opera, il collegamento e il collaudo si devono eseguire osservando la regola dell'arte, in ottemperanza alle norme e leggi vigenti. • Durante tutte le fasi dell'installazione assicurarsi di operare fuori tensione. • Verificare che il range di temperature indicato sia adatto al luogo di installazione. • Non installare in luoghi posti in salita o discesa (ovvero che non siano in piano). • Non montare l'automazione su elementi che potrebbero piegarsi. Se necessario, aggiungere adeguati rinforzi ai punti di fissaggio. • Assicurarsi che, nel luogo previsto per l'installazione, il prodotto non venga bagnato da getti d'acqua diretti (irrigatori, idropulitrici, ecc.). • Prevedere nella rete di alimentazione e conformemente alle regole di installazione, un adeguato dispositivo di disconnessione onnipolare, che consenta la disconnessione completa nelle condizioni della categoria di sovratensione III. • Delimitare adeguatamente l'intero sito per evitare l'accesso da parte di persone non autorizzate, in particolare minori e bambini. • Nel caso di movimentazione manuale prevedere una persona per ogni 20 kg da sollevare; nel caso di movimentazione non manuale utilizzare opportuni mezzi per il sollevamento in sicurezza. • Si raccomanda di utilizzare adeguate protezioni per evitare possibili pericoli meccanici dovuti alla presenza di persone nel raggio d'azione dell'automazione. • I cavi elettrici devono passare attraverso apposite tubazioni, canaline e passacavi al fine di garantire un'adeguata protezione contro il danneggiamento meccanico. • I cavi elettrici non devono entrare in contatto con parti che possono riscaldarsi durante l'uso (per esempio: motore e trasformatore). • Prima di procedere con l'installazione, verificare che la parte guidata sia in buone condizioni meccaniche, e che si apra e si chiuda correttamente. • Il prodotto non può essere utilizzato per automatizzare una parte guidata comprensiva di porta pedonale, a meno che l'azionamento non sia attivabile solo con la porta pedonale in posizione di sicurezza. • Assicurarsi che sia evitato l'intrappolamento tra la parte guidata e le parti fisse circostanti a seguito del movimento della parte guidata stessa. • Prevedere un'ulteriore protezione per evitare lo schiacciamento delle dita fra pignone e cremagliera. • Tutti i comandi fissi devono essere chiaramente visibili dopo l'installazione, in una posizione tale che la parte guidata sia visibile in maniera diretta, tuttavia lontani dalle parti in movimento. Nel caso di comando ad azione mantenuta, questo deve essere installato ad un'altezza minima di 1,5 m da terra e non deve essere accessibile al pubblico. • Se non già presente, applicare un'etichetta permanente che descriva come usare il meccanismo di sblocco manuale vicino al relativo elemento di azionamento. • Assicurarsi che l'automazione sia stata regolata adeguatamente e che i dispositivi di sicurezza e protezione, così come lo sblocco manuale, funzionino correttamente. • Prima della consegna all'utente, verificare la conformità dell'impianto alle norme armonizzate ed ai requisiti essenziali nella Direttiva Macchine 2006/42/CE. • Eventuali rischi residui devono essere segnalati mediante opportuni pittogrammi posizionati bene in vista e devono essere spiegati all'utilizzatore finale. • Posizionare bene in vista la targa identificativa della macchina al completamento dell'installazione. • Se il cavo di alimentazione è danneggiato, deve essere sostituito dal produttore o dal servizio di assistenza tecnica autorizzato, o comunque da personale debitamente qualificato, per evitare ogni rischio. • Conservare questo manuale all'interno del fascicolo tecnico congiuntamente ai manuali degli altri dispositivi utilizzati per la realizzazione dell'impianto di automazione. • Si raccomanda di consegnare all'utente finale tutti i manuali d'uso relativi ai prodotti che compongono la macchina finale.



Divieto di transito durante la manovra.



Pericolo di intrappolamento.



Pericolo di intrappolamento mani.



Pericolo di intrappolamento piedi.

DISMISSIONE E SMALTIMENTO

CAME S.p.A. implementa all'interno dei propri stabilimenti un Sistema di Gestione Ambientale certificato e conforme alla norma UNI EN ISO 14001 a garanzia del rispetto e della tutela dell'ambiente. Vi chiediamo di continuare l'opera di tutela dell'ambiente, che CAME considera uno dei fondamenti di sviluppo delle proprie strategie operative e di mercato, semplicemente osservando brevi indicazioni in materia di smaltimento:

SMALTIMENTO DELL'IMBALLO

I componenti dell'imballo (cartone, plastiche, etc.) sono assimilabili ai rifiuti solidi urbani e possono essere smaltiti senza alcuna difficoltà, semplicemente effettuando la raccolta differenziata per il riciclaggio.

Prima di procedere è sempre opportuno verificare le normative specifiche vigenti nel luogo d'installazione.

NON DISPERDERE NELL'AMBIENTE!

SMALTIMENTO DEL PRODOTTO

I nostri prodotti sono realizzati con materiali diversi. La maggior parte di essi (alluminio, plastica, ferro, cavi elettrici) è assimilabile ai rifiuti solidi urbani. Possono essere riciclati attraverso la raccolta e lo smaltimento differenziato nei centri autorizzati.





Altri componenti (schede elettroniche, batterie dei trasmettitori, etc.) possono invece contenere sostanze inquinanti.

Vanno quindi rimossi e consegnati a ditte autorizzate al recupero e allo smaltimento degli stessi.

Prima di procedere è sempre opportuno verificare le normative specifiche vigenti nel luogo di smaltimento.

NON DISPERDERE NELL'AMBIENTE!

Legenda

-  Questo simbolo indica parti da leggere con attenzione.
-  Questo simbolo indica parti riguardanti la sicurezza.
-  Questo simbolo indica cosa comunicare all'utente.
-  Le misure, se non diversamente indicato, sono in millimetri.

Descrizione

801MS-0150

BXV04AGS - Automazione con motore a 24 V, completa di scheda elettronica con display, decodifica radio incorporata, gestione del movimento e rilevazione degli ostacoli per cancelli fino a 400 kg e 14 m di lunghezza. Cover grigio RAL7024.

801MS-0180

BXV06AGS - Automazione con motore a 24 V, completa di scheda elettronica con display, decodifica radio incorporata, gestione del movimento e rilevazione degli ostacoli per cancelli fino a 600 kg e 18 m di lunghezza. Cover grigio RAL7024.

801MS-0210

BXV08AGS - Automazione con motore a 24 V, completa di scheda elettronica con display, decodifica radio incorporata, gestione del movimento e rilevazione degli ostacoli per cancelli fino a 800 kg e 20 m di lunghezza. Cover grigio RAL7024.

801MS-0230

BXV10AGS - Automazione con motore a 24 V, completa di scheda elettronica con display, decodifica radio incorporata, gestione del movimento e rilevazione degli ostacoli per cancelli fino a 1000 kg e 20 m di lunghezza. Cover grigio RAL7024.

801MS-0260

BXV04RGS - Automazione con motore a 24 V, completa di scheda elettronica con display, decodifica radio incorporata, gestione del movimento e rilevazione degli ostacoli per cancelli fino a 400 kg e 14 m di lunghezza. Cover grigio RAL7024.

801MS-0270

BXV06RGS - Automazione con motore a 24 V, completa di scheda elettronica con display, decodifica radio incorporata, gestione del movimento e rilevazione degli ostacoli per cancelli fino a 600 kg e 18 m di lunghezza. Cover grigio RAL7024.

801MS-0280

BXV08RGS - Automazione con motore a 24 V, completa di scheda elettronica con display, decodifica radio incorporata, gestione del movimento e rilevazione degli ostacoli per cancelli fino a 800 kg e 20 m di lunghezza. Cover grigio RAL7024.

801MS-0290

BXV10RGS - Automazione con motore a 24 V, completa di scheda elettronica con display, decodifica radio incorporata, gestione del movimento e rilevazione degli ostacoli per cancelli fino a 1000 kg e 20 m di lunghezza. Cover grigio RAL7024.

801MS-0380

BXV06AGM - Automazione con motore a 24 V, completa di scheda elettronica con display, equipaggiato con finecorsa magnetici, decodifica radio incorporata, gestione del movimento e rilevazione degli ostacoli per cancelli fino a 600 kg e 18 m di lunghezza. Cover grigio RAL7024.

801MS-0390

BXV10AGM - Automazione con motore a 24 V, completa di scheda elettronica con display, equipaggiato con finecorsa magnetici, decodifica radio incorporata, gestione del movimento e rilevazione degli ostacoli per cancelli fino a 1000 kg e 20 m di lunghezza. Cover grigio RAL7024.

801MS-0151

BXV04ALS - Automazione con motore a 24 V, completa di scheda elettronica con display, decodifica radio incorporata, gestione del movimento e rilevazione degli ostacoli per cancelli fino a 400 kg e 14 m di lunghezza. Cover grigio RAL 7040.

801MS-0181

BXV06ALS - Automazione con motore a 24 V, completa di scheda elettronica con display, decodifica radio incorporata, gestione del movimento e rilevazione degli ostacoli per cancelli fino a 600 kg e 18 m di lunghezza. Cover grigio RAL7040.

801MS-0211

BXV08ALS - Automazione con motore a 24 V, completa di scheda elettronica con display, decodifica radio incorporata, gestione del movimento e rilevazione degli ostacoli per cancelli fino a 800 kg e 20 m di lunghezza. Cover grigio RAL7040.

801MS-0231

BXV10ALS - Automazione con motore a 24 V, completa di scheda elettronica con display, decodifica radio incorporata, gestione del movimento e rilevazione degli ostacoli per cancelli fino a 1000 kg e 20 m di lunghezza. Cover grigio RAL7040.

Destinazione d'uso

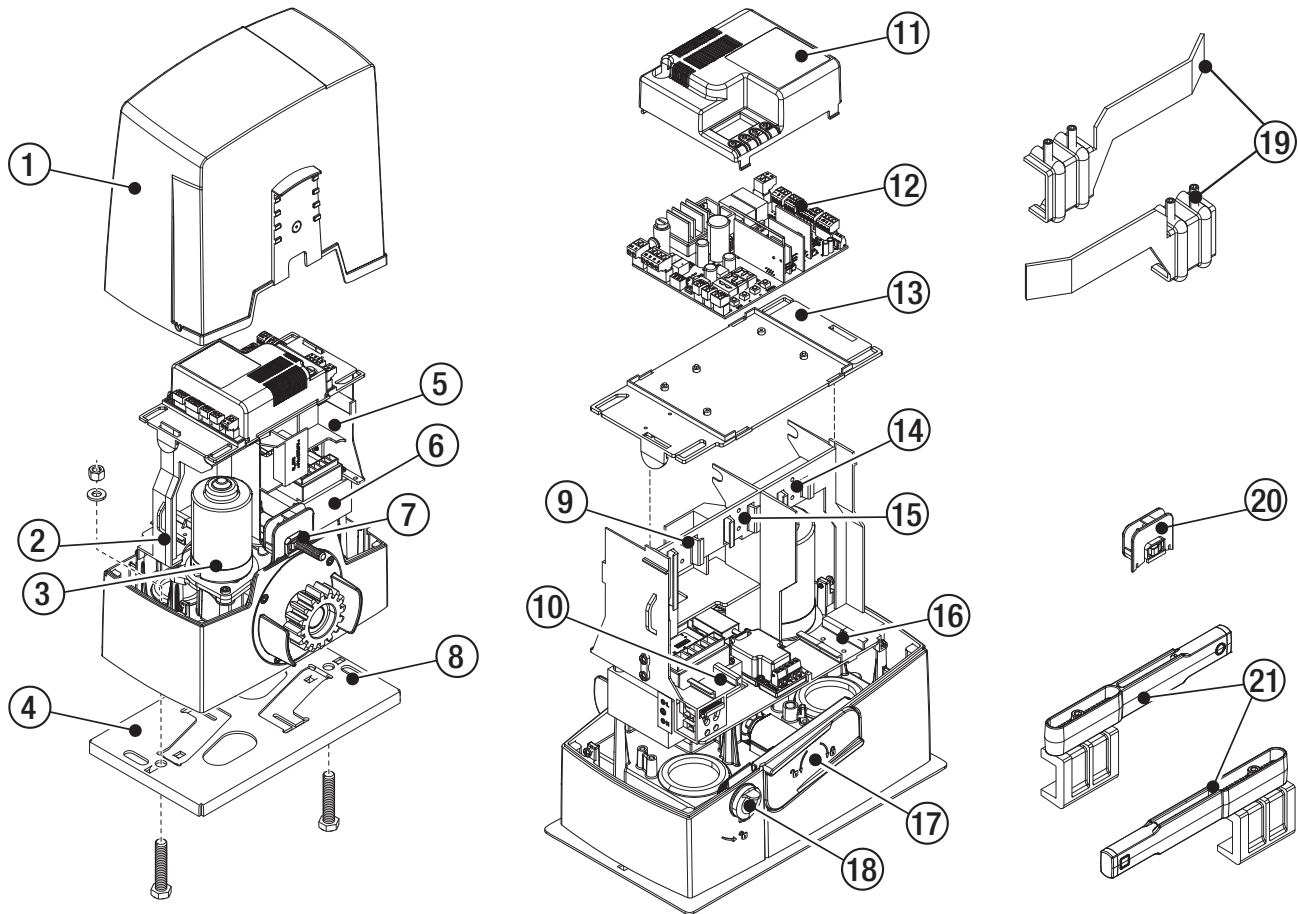
Soluzione per cancelli scorrevoli residenziali e condominiali

 Ogni installazione e uso difformi da quanto indicato nel seguente manuale sono da considerarsi vietate.

Automazione

- ❶ Coperchio
- ❷ Supporto porta-schede
- ❸ Motoriduttore
- ❹ Piastra di fissaggio
- ❺ Alloggiamento per n. 2 batterie di emergenza
- ❻ Trasformatore
- ❼ Finecorsa meccanico
- ❽ Foro per il passaggio del cordino per lo sblocco
- ❾ Alloggiamento per modulo RGP1
- ❿ Alloggiamento per termostato con cartuccia
- ⓫ Coperchio di protezione scheda
- ⓬ Scheda elettronica
- ⓭ Supporto per scheda elettronica
- ⓮ Alloggiamento per scheda RLB
- ⓯ Alloggiamento per modulo UR042
- ⓰ Alloggiamento per sensore SMA o RGSM001
- ⓱ Leva di sblocco
- ⓲ Serratura
- ⓳ Alette per finecorsa meccanico
- ⓴ Finecorsa magnetico
- ⓵ Alette per finecorsa magnetico

*Solo per BXV06AGM e BXV10AGM



Scheda elettronica

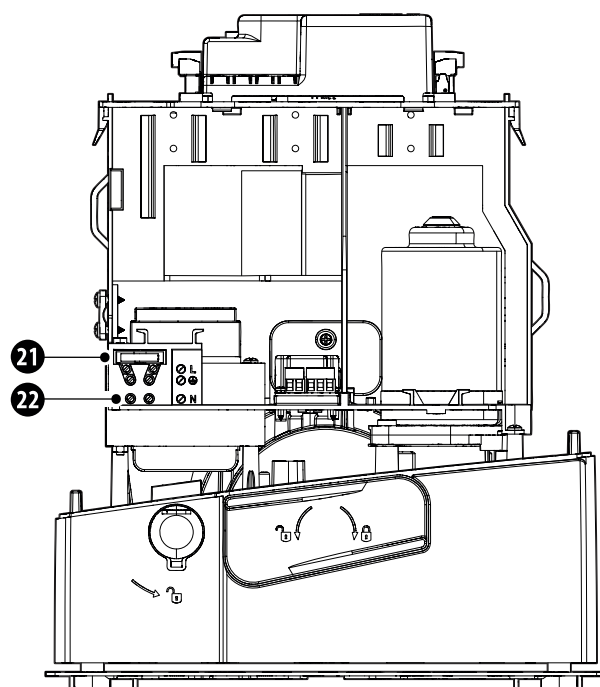
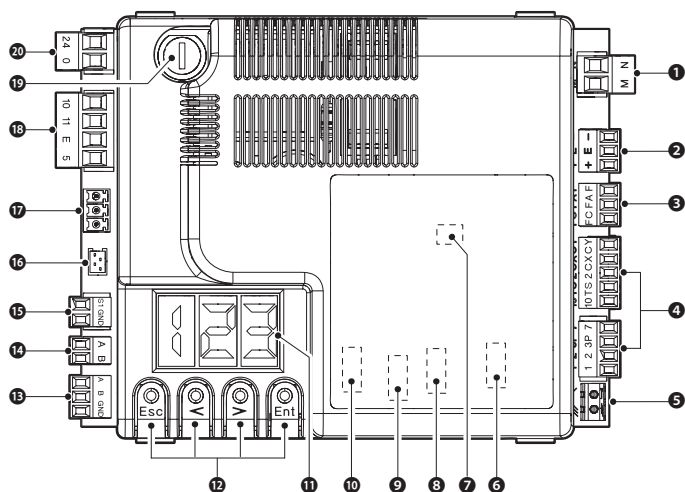
Le funzioni sui contatti di ingresso e di uscita le regolazioni dei tempi e la gestione degli utenti sono impostate e visualizzate sul display.

Tutte le connessioni sono protette da fusibili rapidi.

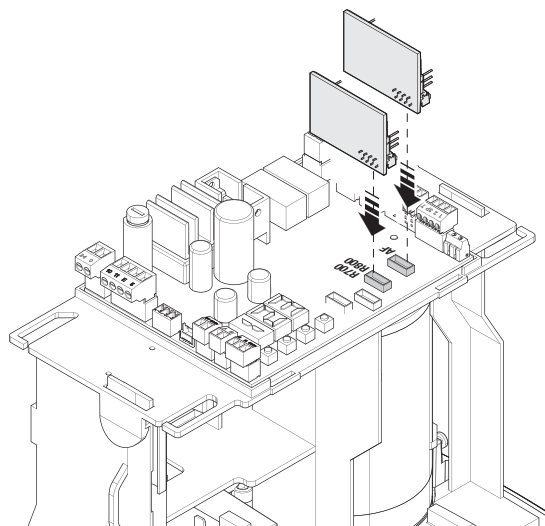
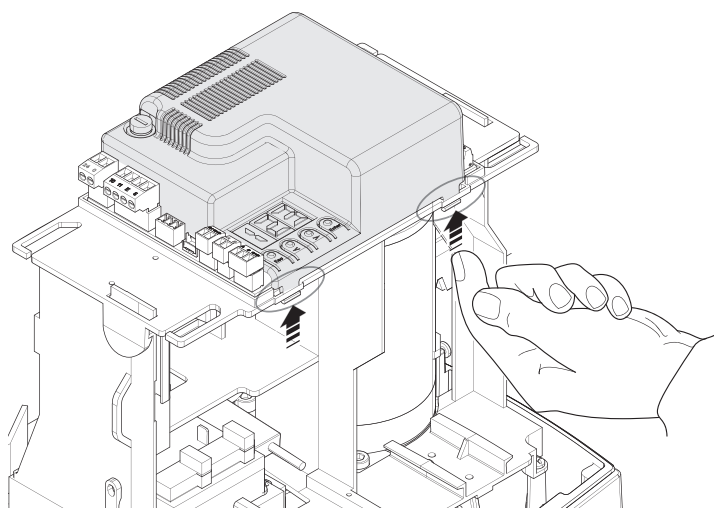
Per un funzionamento corretto, prima di inserire una qualsiasi scheda a innesto, è **OBBLIGATORIO TOGLIERE LA TENSIONE DI LINEA** e, se presenti, scollegare le batterie.

Prima di intervenire sul quadro di comando, togliere la tensione di linea e, se presenti, scollegare le batterie.

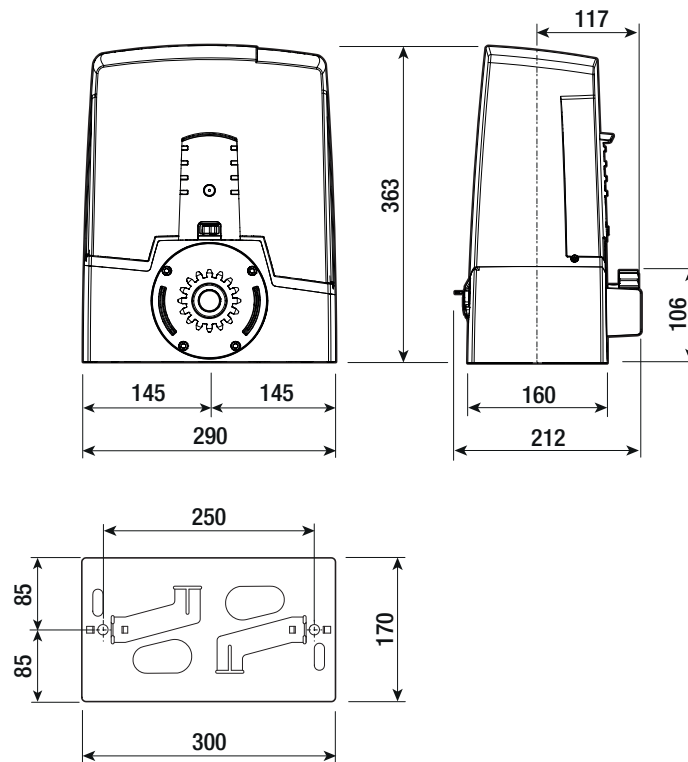
- | | |
|--|--|
| <ul style="list-style-type: none"> ❶ Morsettiera per il collegamento del motoriduttore ❷ Morsettiera per il collegamento dell'Encoder ❸ Morsettiera per il collegamento dei finecorsa ❹ Morsettiera per il collegamento dei dispositivi di comando e di sicurezza ❺ Morsettiera per il collegamento dell'antenna ❻ Connettore per scheda radiofrequenza a innesto (AF) ❼ Connettore per scheda Memory Roll ❽ Connettore per scheda di decodifica R700 o R800 ❾ Connettore per scheda RSE ❿ Connettore per modulo RIOCN8WS ⓫ Display | <ul style="list-style-type: none"> ⓫ Tasti per la programmazione ⓬ Morsettiera per il collegamento della funzione abbinata o CRP ⓭ Morsettiera per il collegamento del selettore a tastiera ⓮ Morsettiera per il collegamento del selettore transponder ⓯ Connettore per modulo GSM ⓰ Morsettiera per il collegamento del modulo RGP1 ⓱ Morsettiera per il collegamento dei dispositivi di segnalazione ⓲ Fusibile per gli accessori ⓳ Morsettiera per l'alimentazione della scheda elettronica ⓴ Fusibile di linea ⓵ Morsettiera per l'alimentazione |
|--|--|



Per poter inserire le schede a innesto nei connettori dedicati, rimuovere il coperchio della scheda.



Dimensioni



Limiti di impiego

MODELLI	BXV04AGS	BXV06AGS	BXV08AGS	BXV10AGS	BXV04RGS	BXV06RGS	BXV08RGS	BXV10RGS
Modulo del pignone	4	4	4	4	4	4	4	4
Lunghezza massima anta (m)	14	18	20	20	14	18	20	20
Peso massimo anta (kg)	400	600	800	1000	400	600	800	1000

MODELLI	BXV06AGM	BXV10AGM	BXV04ALS	BXV06ALS	BXV08ALS	BXV10ALS
Modulo del pignone	4	4	4	4	4	4
Lunghezza massima anta (m)	18	20	14	18	20	20
Peso massimo anta (kg)	600	1000	400	600	800	1000

Tabella dei fusibili

MODELLI	BXV04AGS	BXV06AGS	BXV08AGS	BXV10AGS	BXV04RGS	BXV06RGS	BXV08RGS	BXV10RGS
Fusibile di linea	1,6 A-F	1,6 A-F	1,6 A-F	1,6 A-F	3,15 A-F	3,15 A-F	3,15 A-F	3,15 A-F
Fusibile accessori	2 A-F	2 A-F	2 A-F	2 A-F	2 A-F	2 A-F	2 A-F	2 A-F

MODELLI	BXV06AGM	BXV10AGM	BXV04ALS	BXV06ALS	BXV08ALS	BXV10ALS
Fusibile di linea	1,6 A-F	1,6 A-F	1,6 A-F	1,6 A-F	1,6 A-F	1,6 A-F
Fusibile accessori	2 A-F	2 A-F	2 A-F	2 A-F	2 A-F	2 A-F

Dati tecnici


MODELLI	BXV04AGS	BXV06AGS	BXV08AGS	BXV10AGS	BXV04RGS	BXV06RGS	BXV08RGS	BXV10RGS
Alimentazione (V - 50/60 Hz)	230 AC	230 AC	230 AC	230 AC	110 AC	110 AC	110 AC	110 AC
Alimentazione motore (V)	24 DC	24 DC	24 DC	24 DC	24 DC	24 DC	24 DC	24 DC
Consumo in stand-by (W)	5,5	5,5	5,5	5,5	5,5	5,5	5,5	5,5
Potenza (W)	170	270	400	400	170	270	400	400
Massima corrente assorbita (A)	7	11	16	16	7	11	16	16
Colore	RAL 7024	RAL 7024	RAL 7024	RAL 7024	RAL 7024	RAL 7024	RAL 7024	RAL 7024
Temperatura d'esercizio (°C)	-20 ÷ +55	-20 ÷ +55	-20 ÷ +55	-20 ÷ +55	-20 ÷ +55	-20 ÷ +55	-20 ÷ +55	-20 ÷ +55
Spinta (N)	350	600	800	1000	350	600	800	1000
Velocità massima di manovra (m/min)	12	12	11	11	12	12	11	11
Tempo lavoro (s)	180	180	180	180	180	180	180	180
Intermittenza/lavoro	SERVIZIO INTENSIVO	SERVIZIO INTENSIVO	SERVIZIO INTENSIVO	SERVIZIO INTENSIVO	SERVIZIO INTENSIVO	SERVIZIO INTENSIVO	SERVIZIO INTENSIVO	SERVIZIO INTENSIVO
Grado di protezione (IP)	44	44	44	44	44	44	44	44
Classe di isolamento	I	I	I	I	I	I	I	I

MODELLI	BXV06AGM	BXV10AGM	BXV04ALS	BXV06ALS	BXV08ALS	BXV10ALS
Alimentazione (V - 50/60 Hz)	230 AC	230 AC	230 AC	230 AC	230 AC	230 AC
Alimentazione motore (V)	24 DC	24 DC	24 DC	24 DC	24 DC	24 DC
Consumo in stand-by (W)	5,5	5,5	5,5	5,5	5,5	5,5
Potenza (W)	270	400	170	270	400	400
Massima corrente assorbita (A)	11	16	7	11	16	16
Colore	RAL 7024	RAL 7024	RAL 7040	RAL 7040	RAL 7040	RAL 7040
Temperatura d'esercizio (°C)	-20 ÷ +55	-20 ÷ +55	-20 ÷ +55	-20 ÷ +55	-20 ÷ +55	-20 ÷ +55
Spinta (N)	600	1000	350	600	800	1000
Velocità massima di manovra (m/min)	12	11	12	12	11	11
Tempo lavoro (s)	180	180	180	180	180	180
Intermittenza/lavoro	SERVIZIO INTENSIVO	SERVIZIO INTENSIVO	SERVIZIO INTENSIVO	SERVIZIO INTENSIVO	SERVIZIO INTENSIVO	SERVIZIO INTENSIVO
Grado di protezione (IP)	44	44	44	44	44	44
Classe di isolamento	I	I	I	I	I	I

Tipi di cavi e spessori minimi


Lunghezza del cavo (m)	fino a 20	da 20 a 30
Alimentazione 230 V AC	3G x 1,5 mm ²	3G x 2,5 mm ²
Lampeggiatore 24 V AC/DC	2 x 1 mm ²	2 x 1 mm ²
Fotocellule TX	2 x 0,5 mm ²	2 x 0,5 mm ²
Fotocellule RX	4 x 0,5 mm ²	4 x 0,5 mm ²
Dispositivi di comando	*n° x 0,5 mm ²	*n° x 0,5 mm ²


*n° = vedi istruzioni di montaggio del prodotto - Attenzione: la sezione del cavo è indicativa perché varia in funzione della potenza del motore e della lunghezza del cavo.

 Con alimentazione a 230 V e utilizzo in ambiente esterno, utilizzare cavi tipo H05RN-F conformi alla 60245 IEC 57 (IEC); in ambiente interno invece, utilizzare cavi tipo H05VV-F conformi alla 60227 IEC 53 (IEC). Per alimentazioni fino a 48 V, si possono utilizzare cavi tipo FROR 20-22 II conformi alla EN 50267-2-1 (CEI).

 Per il collegamento dell'antenna, utilizzare cavo tipo RG58 (consigliato fino a 5 m).

 Per il collegamento abbinato e CRP, utilizzare cavo tipo UTP CAT5 (fino a 1000 m).

 Qualora i cavi abbiano lunghezza diversa rispetto a quanto previsto in tabella, si determini la sezione dei cavi sulla base dell'effettivo assorbimento dei dispositivi collegati e secondo le prescrizioni indicate dalla normativa CEI EN 60204-1.

 Per i collegamenti che prevedano più carichi sulla stessa linea (sequenziali), il dimensionamento a tabella deve essere riconsiderato sulla base degli assorbimenti e delle distanze effettive. Per i collegamenti di prodotti non contemplati in questo manuale fa fede la documentazione allegata ai prodotti stessi.

INSTALLAZIONE

Le seguenti illustrazioni sono solo esempi in quanto lo spazio per il fissaggio dell'automazione e degli accessori varia a seconda della zona di installazione. Spetta all'installatore scegliere la soluzione più adatta.

I disegni si riferiscono all'automazione installata a sinistra.

Operazioni preliminari

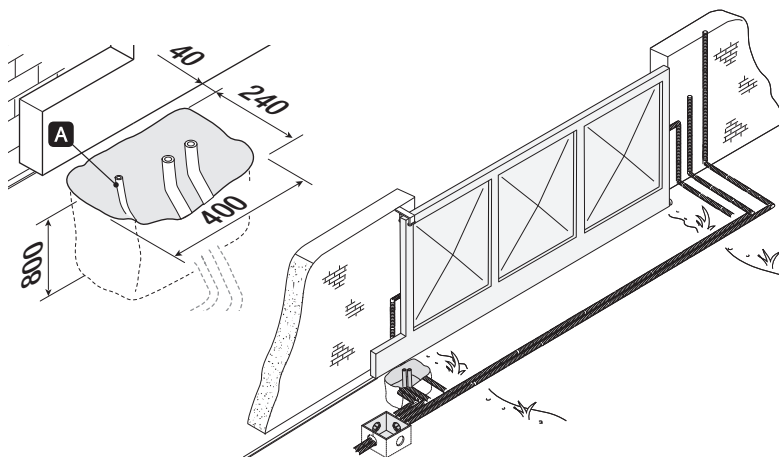
Fare lo scavo per la cassa matta.

Preparare i tubi corrugati necessari per i collegamenti provenienti dal pozzetto di derivazione.

Per il collegamento del motoriduttore e degli accessori, si consigliano tubi corrugati \varnothing 40 mm.

Prevedere un tubo \varnothing 20 mm per l'eventuale passaggio del cordino di sblocco **A**

Il numero di tubi dipende dal tipo di impianto e dagli accessori previsti.



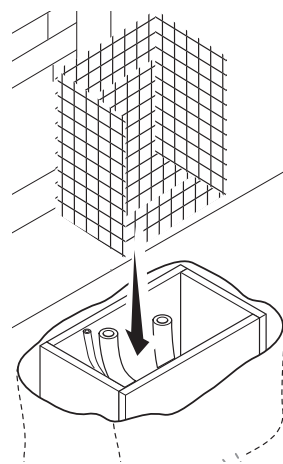
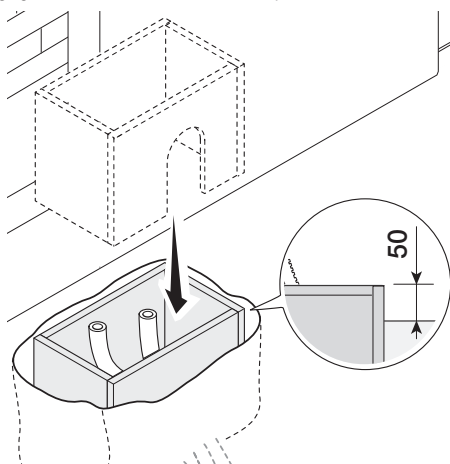
Posa della piastra di fissaggio

Preparare una cassa matta di dimensioni maggiori alla piastra di fissaggio.

Inserire la cassa matta nello scavo.

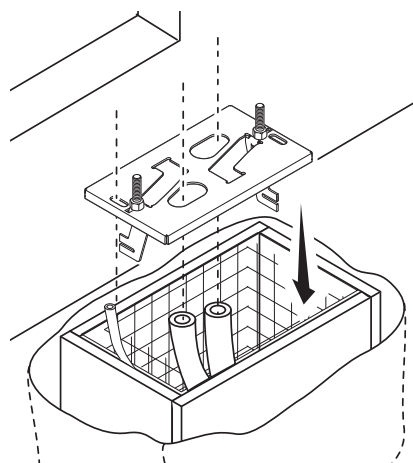
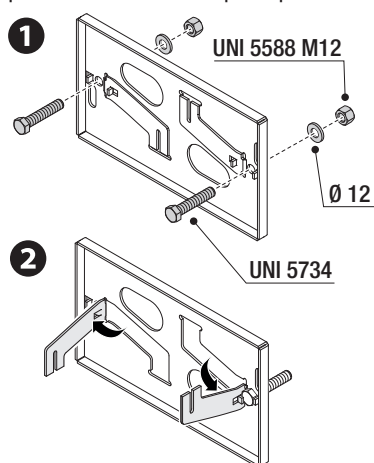
La cassa matta deve sporgere di 50 mm dal livello del suolo.

Inserire una griglia di ferro nella cassa matta per armare il cemento.



Inserire le viti fornite nella piastra di fissaggio.
Bloccare le viti con i dadi forniti.
Estrarre le zanche preformate, utilizzando un cacciavite.
Inserire la piastra di fissaggio nella griglia di ferro.

 I tubi devono passare attraverso i fori predisposti.



Posizionare la piastra di fissaggio rispettando le misure riportate sul disegno.

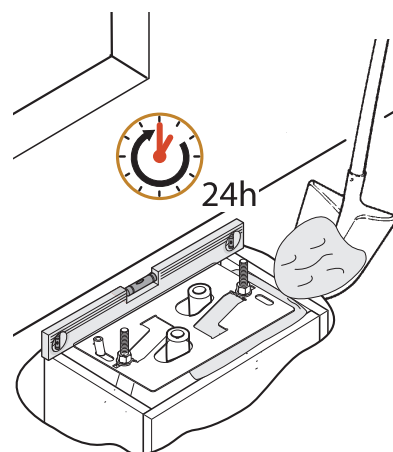
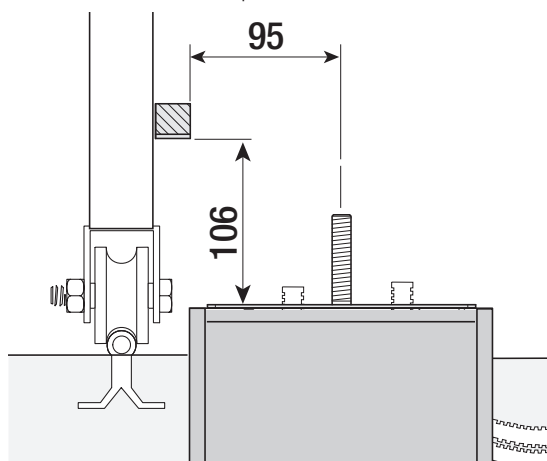
 Se il cancello non ha la cremagliera, procedere con l'installazione.

 Vedere il paragrafo FISSAGGIO DELLA CREMAGLIERA.

Riempire la cassa matta di cemento.

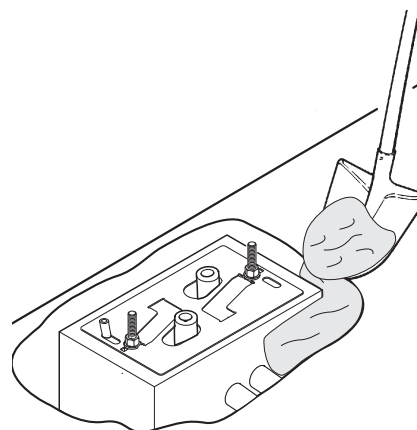
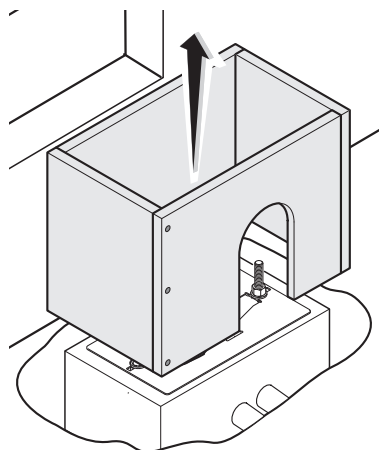
 La piastra deve essere perfettamente in bolla e con il filetto delle viti completamente in superficie.

Attendere che il cemento solidifichi per almeno 24 ore.

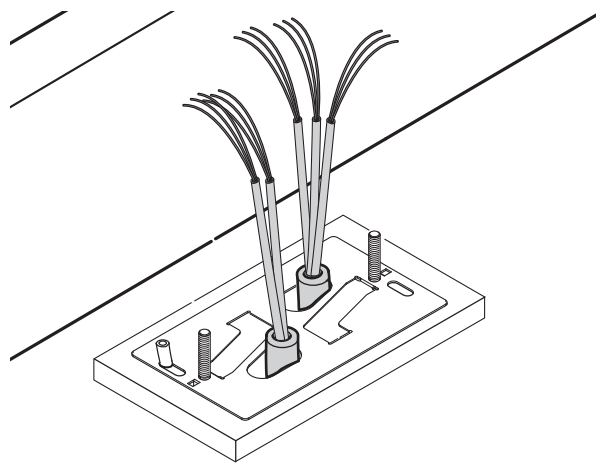
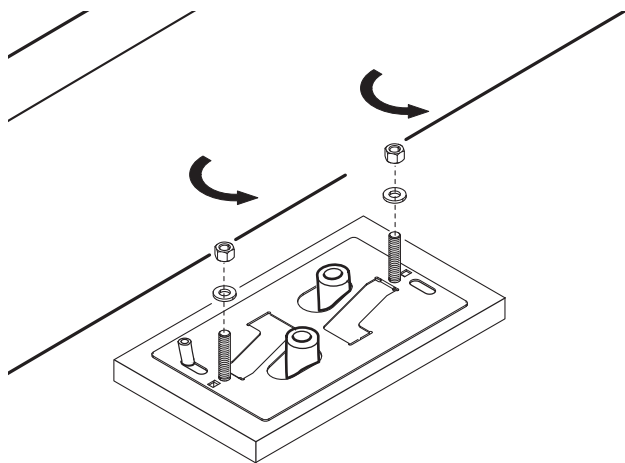


Togliere la cassa matta.

Riempire di terra lo scavo attorno al blocco di cemento.




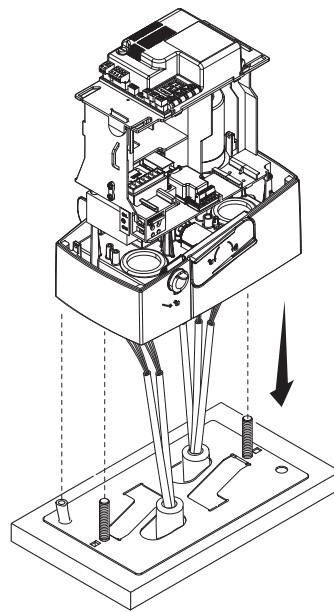
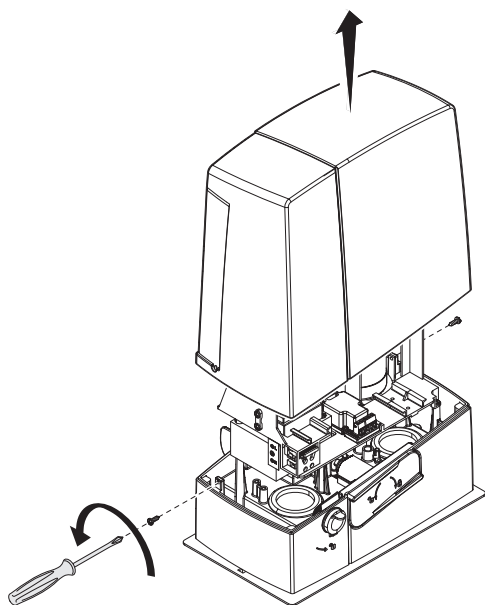
Togliere i dadi dalle viti.
 Inserire i cavi elettrici nei tubi fino a farli uscire di 600 mm circa.



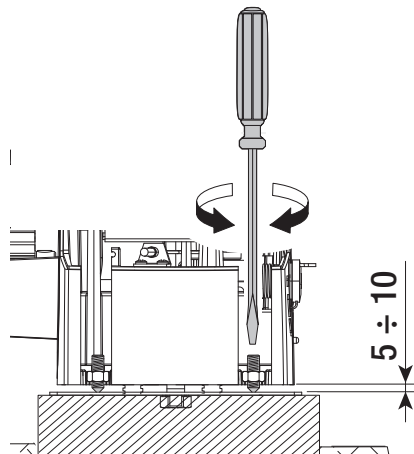
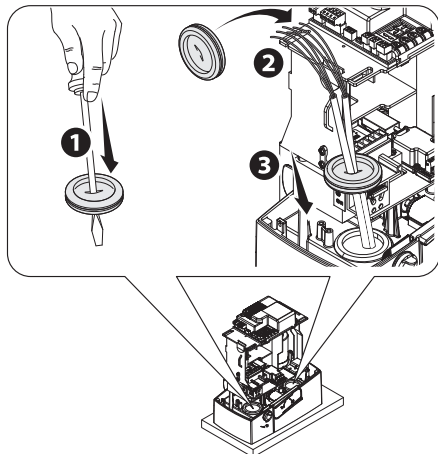
Preparazione dell'automazione

Rimuovere il coperchio dell'automazione.
 Posizionare l'automazione sopra la piastra di fissaggio.

 I cavi elettrici devono passare sotto la cassa dell'automazione



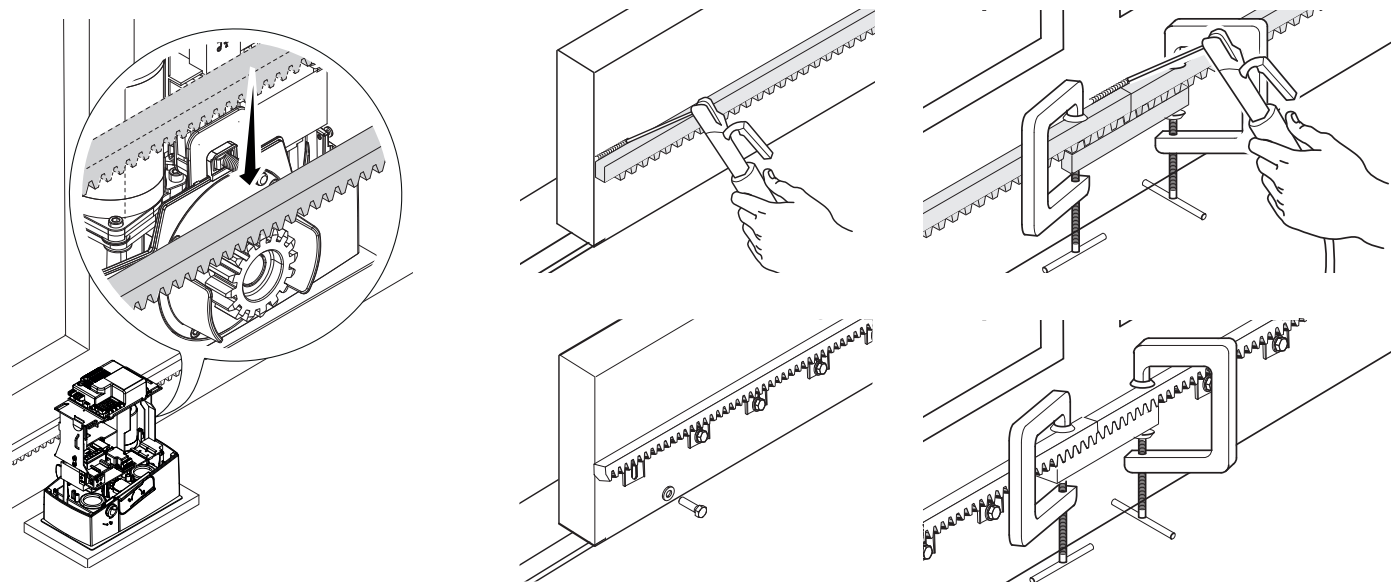
Forare il passacavo.
 Infilare il passacavo nei cavi.
 Sollevare l'automazione di 5÷10 mm dalla piastra agendo sui piedini filettati per permettere eventuali regolazioni successive tra pignone e cremagliera.



Fissaggio della cremagliera

- 1 Sbloccare l'automazione.
- 2 Appoggiare la cremagliera sul pignone.
- 3 Saldare o fissare la cremagliera al cancello in tutta la sua lunghezza.

 Per assemblare i moduli della cremagliera, utilizzare un pezzo di scarto appoggiandolo sotto il punto di giuntura e bloccandolo con due morsetti.

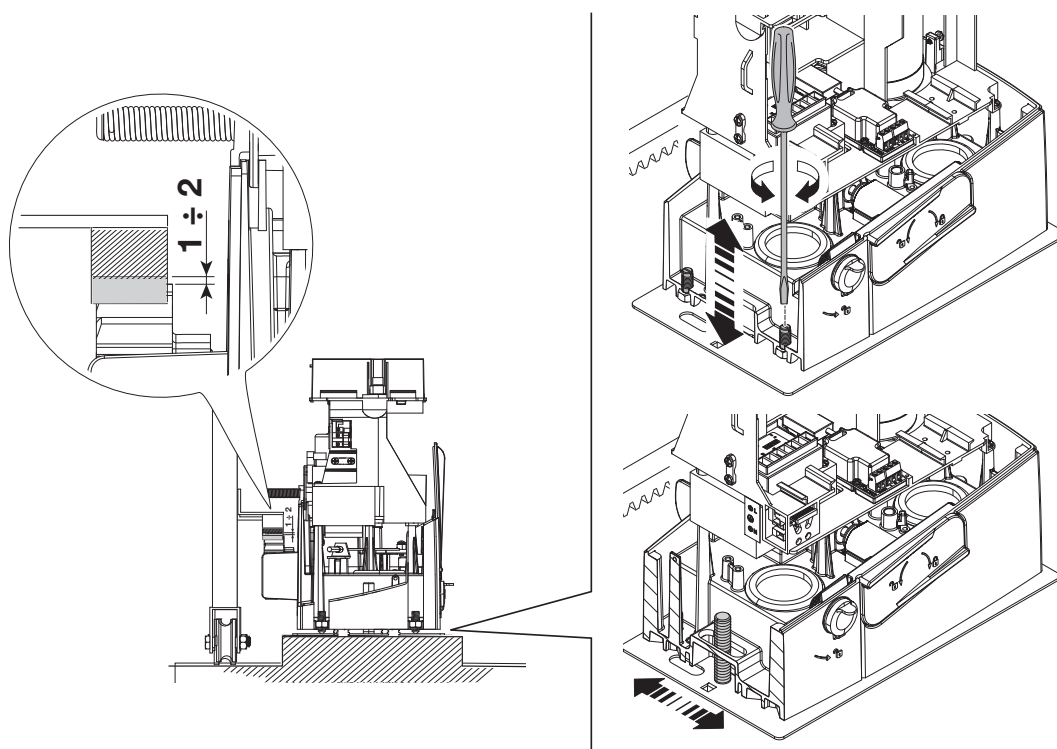


Regolazione accoppiamento pignone-cremagliera

Aprire e chiudere il cancello manualmente.

Registrare la distanza dell'accoppiamento pignone-cremagliera con i piedini filettati (regolazione verticale) e le asole (regolazione orizzontale).

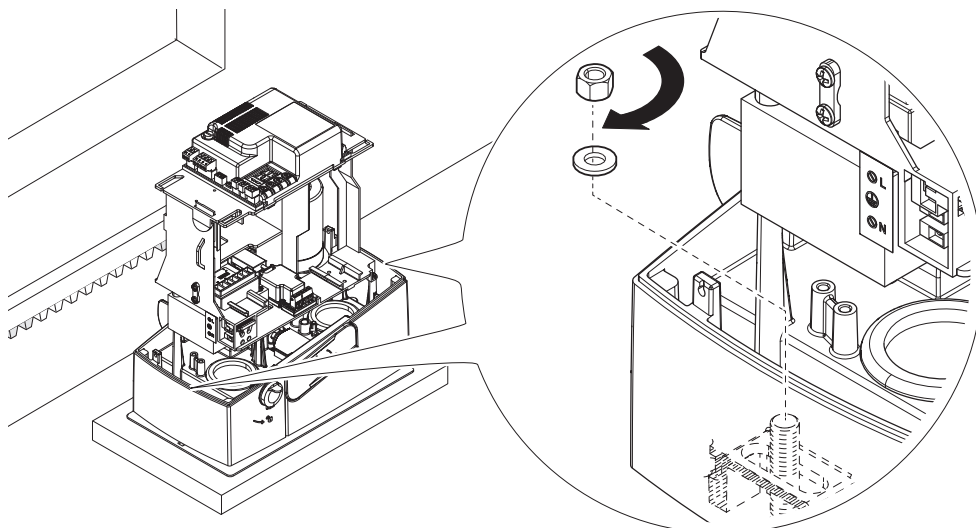
 Il peso del cancello non deve gravare sull'automazione.



Fissaggio dell'automazione

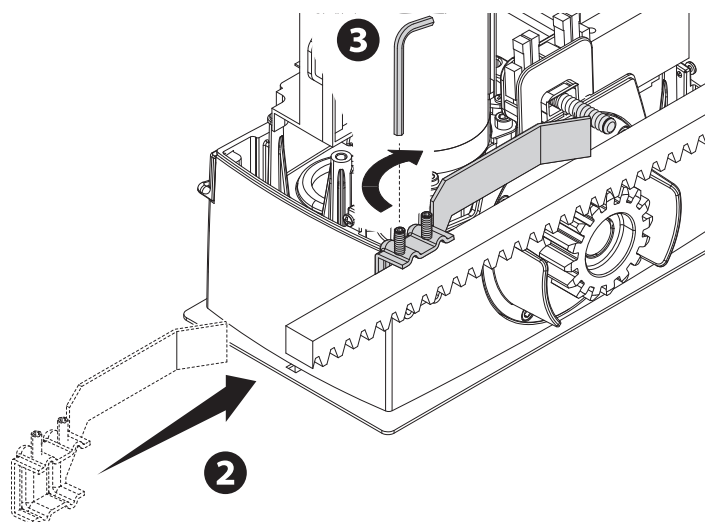
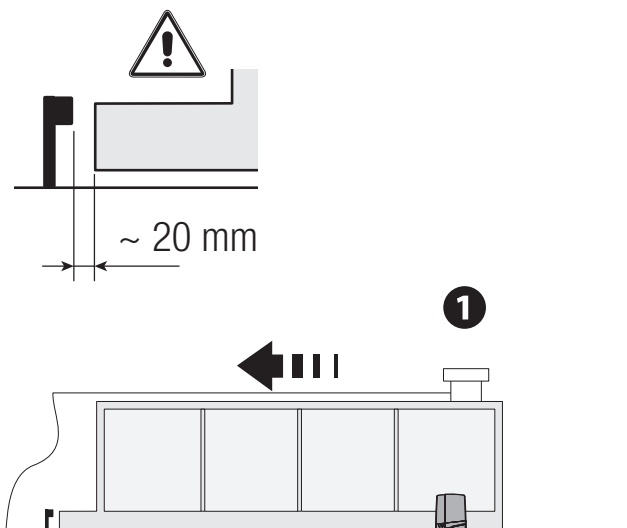
 Procedere al fissaggio solo dopo aver regolato l'accoppiamento pignone-cremagliera.

Fissare l'automazione alla piastra di fissaggio con gli scontri e i dadi.

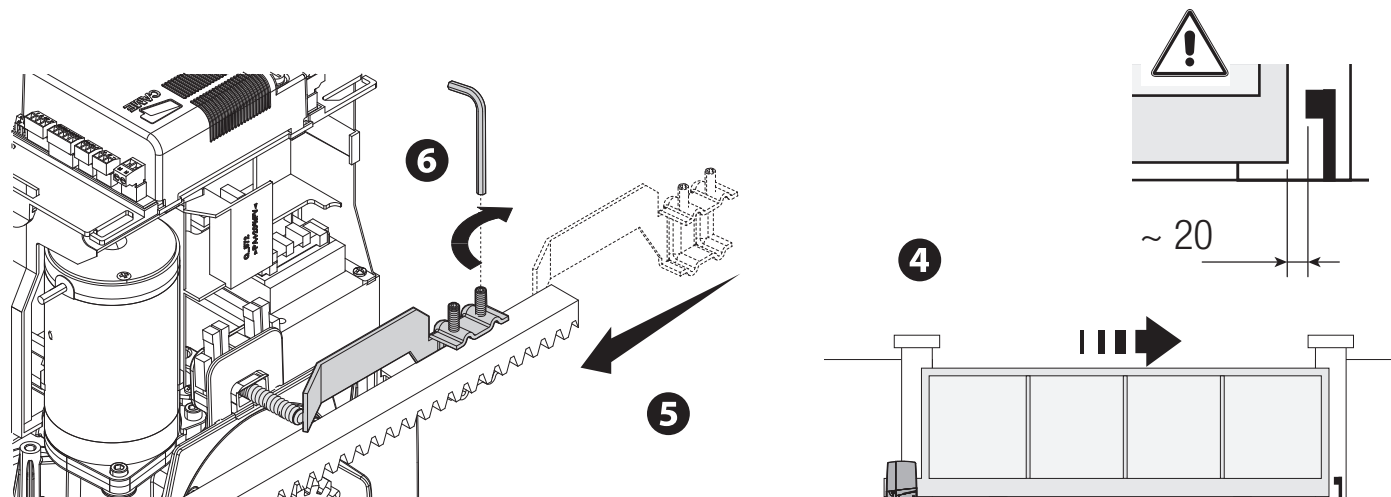


Determinazione dei punti di finecorsa con finecorsa meccanici

- 1 Aprire il cancello.
- 2 Infilare l'aletta di finecorsa di apertura sulla cremagliera. La molla deve far scattare il micro.
- 3 Fissare l'aletta di finecorsa di apertura con le viti senza testa (fornite).



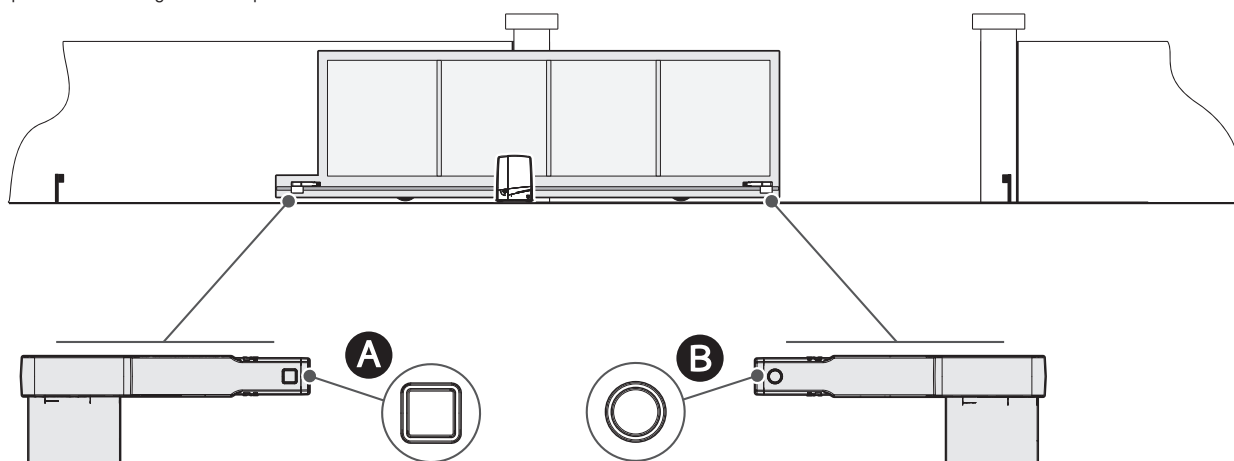
- 4 Chiudere il cancello.
- 5 Infilare l'aletta di finecorsa di chiusura sulla cremagliera. La molla deve far scattare il micro.
- 6 Fissare l'aletta di finecorsa di chiusura con le viti senza testa (fornite).



Determinazione dei punti di finecorsa con finecorsa magnetici

* Solo per BXV06AGM e BXV10AGM

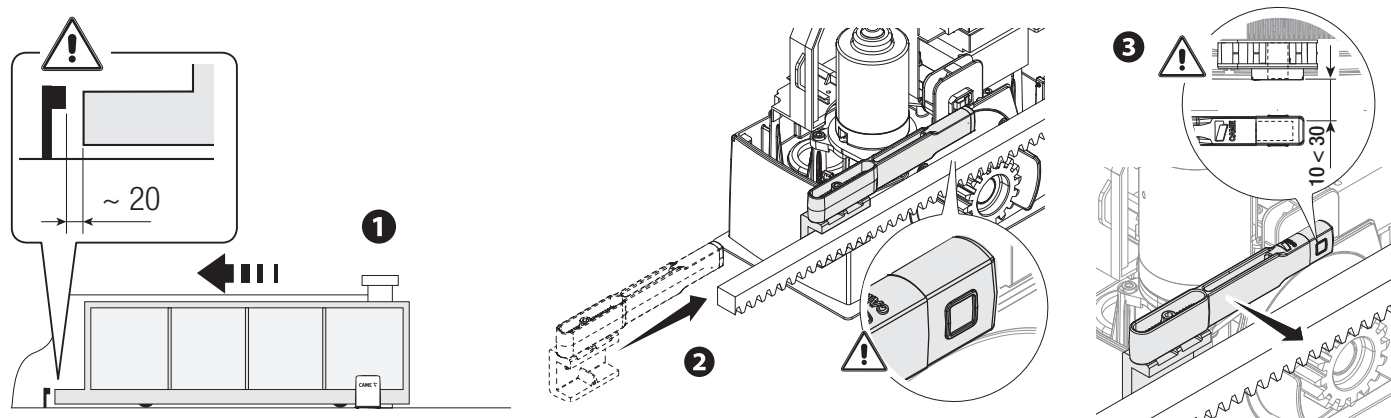
- A Aletta per finecorsa magnetico in chiusura
- B Aletta per finecorsa magnetico in apertura



Aprire il cancello.

Infilare l'aletta magnetica di finecorsa di apertura sulla cremagliera.

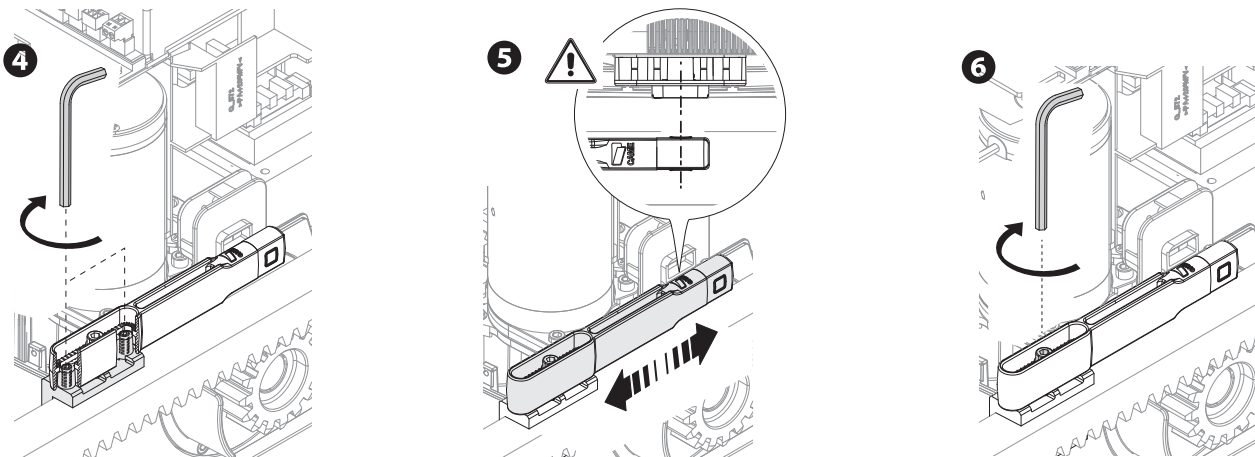
Il magnete dell'aletta deve stare a una distanza compresa tra 10 e 30 mm dal sensore magnetico.



Fissare il supporto alla cremagliera, utilizzando le viti senza testa (fornite).


 Il magnete dell'aletta di finecorsa deve essere perpendicolare al sensore magnetico.

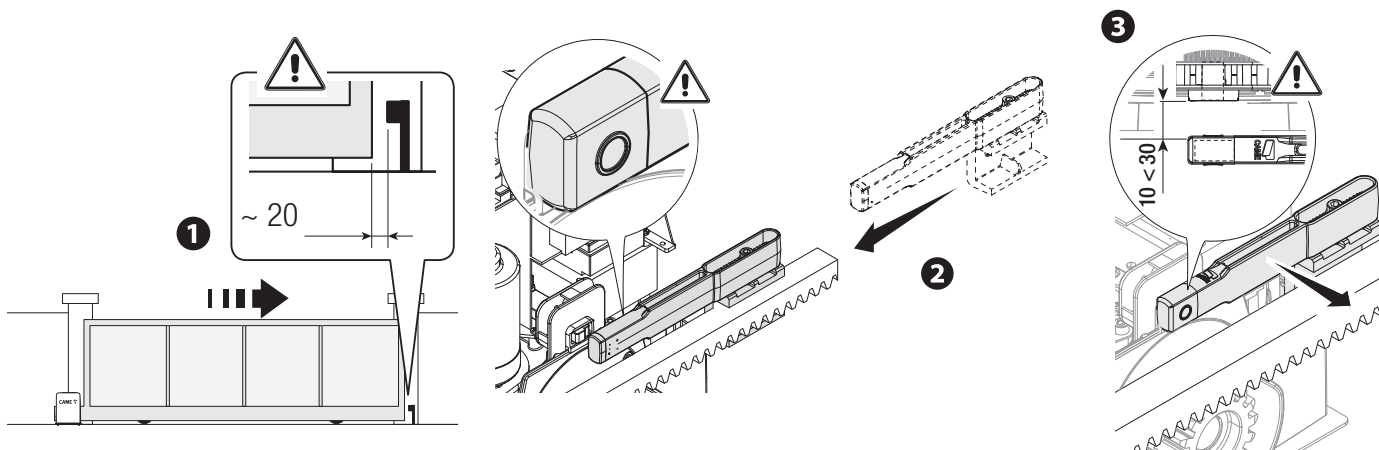
Fissare l'aletta di finecorsa con la vite (fornita).




Chiudere il cancello.

Infilare l'aletta magnetica di finecorsa di chiusura sulla cremagliera.

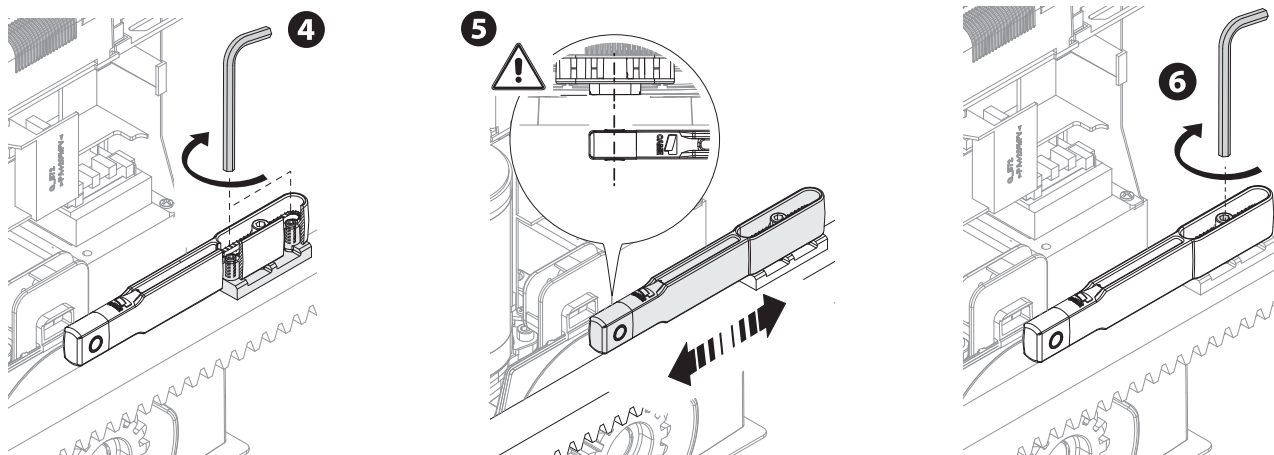
 Il magnete dell'aletta deve stare a una distanza compresa tra 10 e 30 mm dal sensore magnetico.



Fissare il supporto alla cremagliera, utilizzando le viti senza testa (fornite).

 Il magnete dell'aletta di finecorsa deve essere perpendicolare al sensore magnetico.

Fissare l'aletta di finecorsa con la vite (fornita).

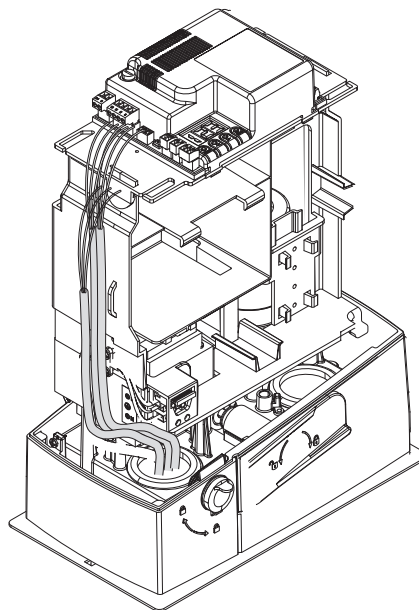
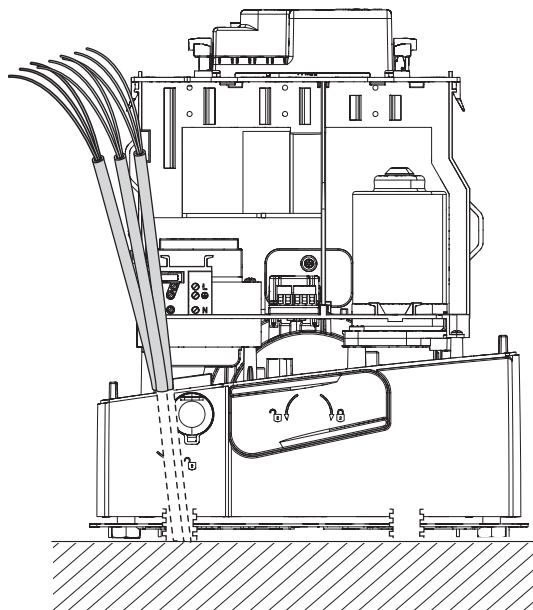


Passaggio dei cavi elettrici

Eseguire i collegamenti elettrici secondo le disposizioni vigenti.

I cavi elettrici non devono entrare in contatto con parti che possono riscaldarsi durante l'uso (per esempio: motore e trasformatore).

Utilizzare dei pressacavi per collegare i dispositivi al quadro comando. Uno di questi deve essere destinato esclusivamente per il cavo di alimentazione.



Alimentazione

Durante tutte le fasi dell'installazione assicurarsi di operare fuori tensione.

Prima di intervenire sul quadro di comando, togliere la tensione di linea e, se presenti, scollegare le batterie.

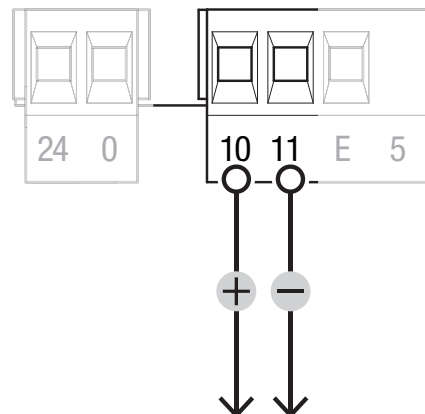
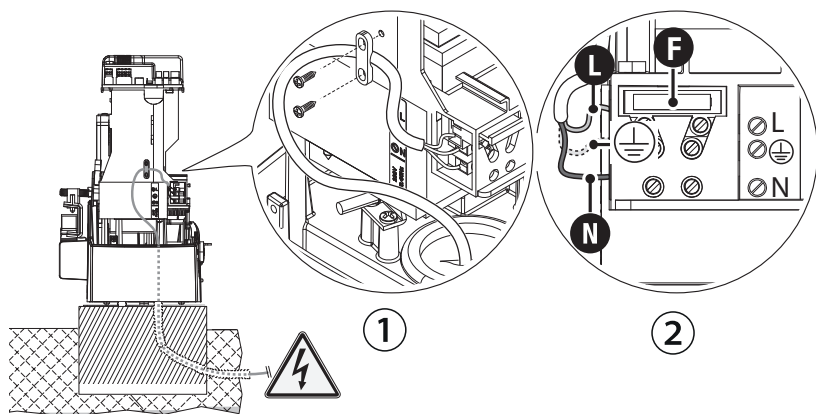
Collegamento alla rete elettrica (120/230 V AC - 50/60 Hz)

- Fusibile di linea
- Cavo di fase
- Cavo neutro
- Cavo di terra

Uscita alimentazione per accessori

L'uscita eroga normalmente 24 V AC.

La somma degli assorbimenti degli accessori connessi non deve superare i 40 W.



Portata massima dei contatti

Dispositivo	Uscita	Alimentazione (V)	Potenza (W)
Accessori	10 - 11	24 AC	40
Lampada supplementare	10 - E	24 AC	25
Lampeggiatore	10 - E	24 AC	25
Spia stato automazione	10 - 5	24 AC	3

Le uscite erogano 24 V DC quando intervengono le batterie, se presenti.

Dispositivi di segnalazione

❶ Lampada supplementare

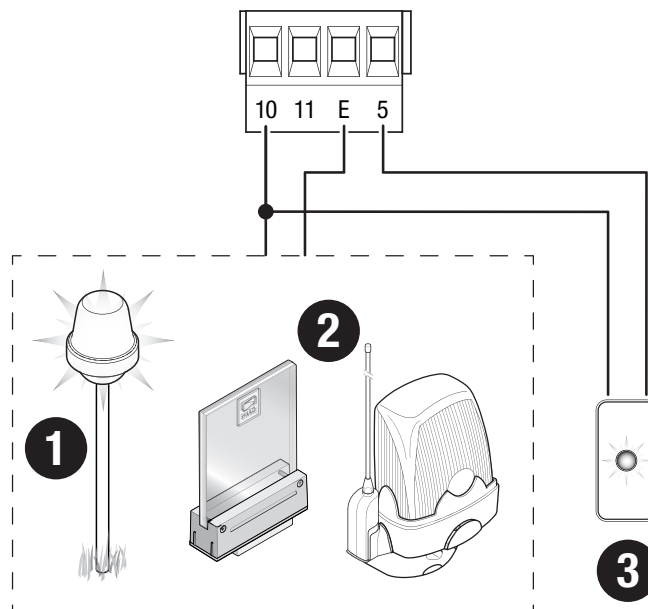
Aumenta l'illuminazione nella zona di manovra.

❷ Lampeggiatore

Lampeggia durante le fasi di apertura e chiusura dell'automazione.

❸ Spia stato automazione

Segnala lo stato dell'automazione.



Dispositivi di comando

1 Antenna con cavo RG58

2 Pulsante di STOP (contatto NC)

Arresta il cancello ed esclude l'eventuale chiusura automatica. Usare un dispositivo di comando per riprendere il movimento.

Se il contatto non viene utilizzato, deve essere disattivato in fase di programmazione.

3 Dispositivo di comando (contatto NO)

Funzione SOLO APRE o APERTURA PARZIALE

Permette l'apertura completa o parziale del cancello.

Con funzione [AZIONE MANTENUTA] attiva, è obbligatorio il collegamento del dispositivo di comando in APERTURA.

4 Dispositivo di comando (contatto NO)

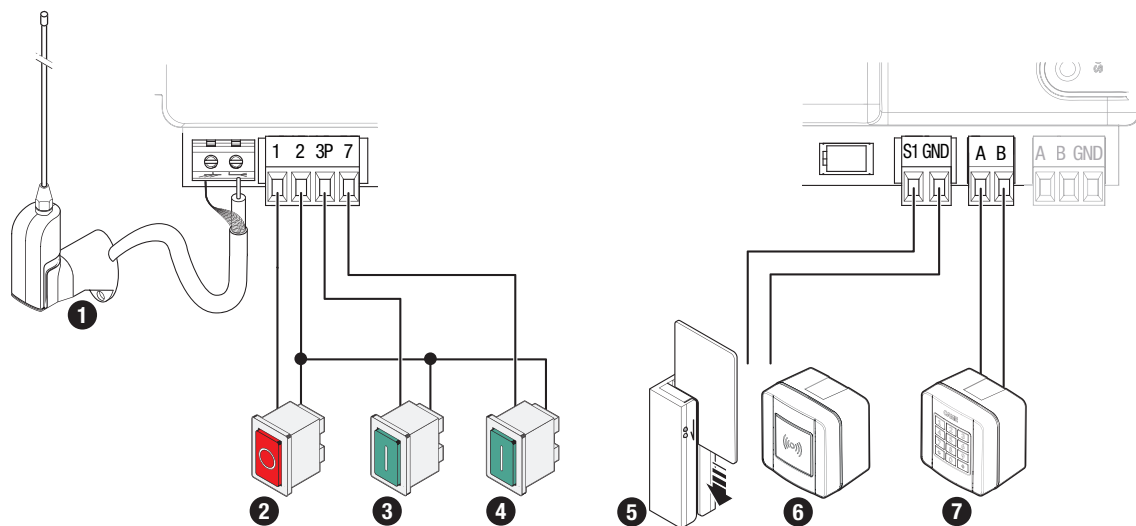
Funzione APRE-CHIUDE (passo-passo) o APRE-STOP-CHIUDE-STOP (sequenziale)

Con funzione [AZIONE MANTENUTA] attiva, è obbligatorio il collegamento del dispositivo di comando in CHIUSURA.

5 Lettore per tessere

6 Selettore transponder

7 Selettore a tastiera



Dispositivi di sicurezza

Collegare i dispositivi di sicurezza agli ingressi CX, CY e/o CZ (contatti NC).

In fase di programmazione, configurare il tipo di azione che deve essere svolta dal dispositivo collegato all'ingresso.

Se non vengono utilizzati, i contatti CX e/o CY devono essere disattivati in fase di programmazione.

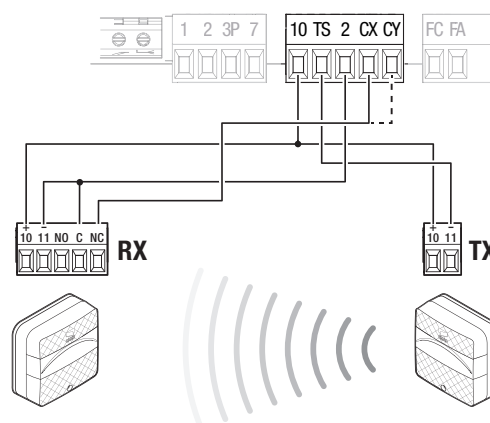
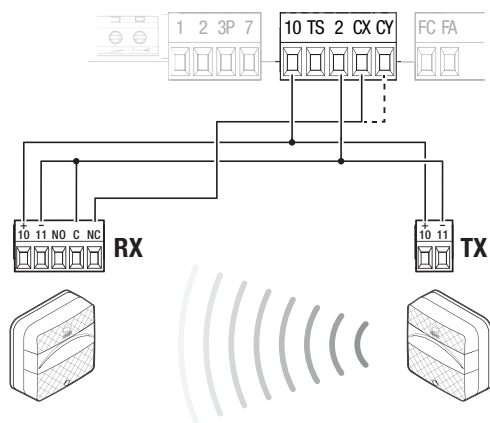
Fotocellule DELTA

Collegamento standard

Fotocellule DELTA

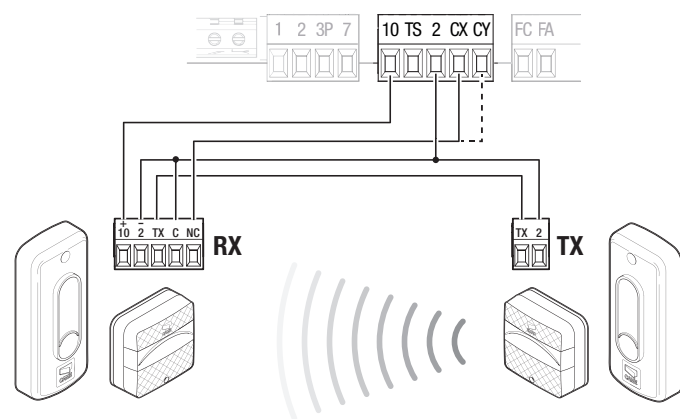
Collegamento con test di sicurezza

Vedi funzione F5 test sicurezze.



Fotocellule DIR / DELTA-S

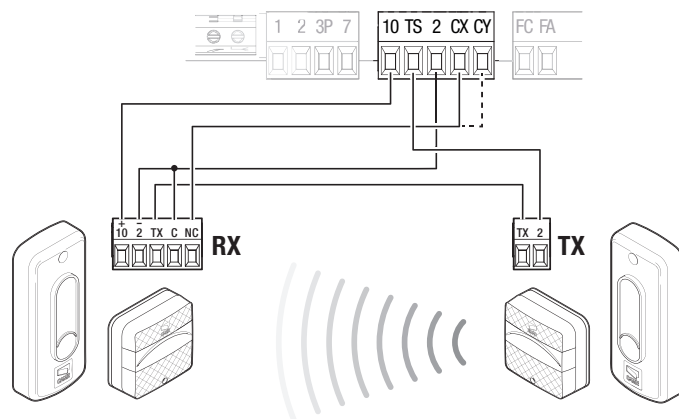
Collegamento standard



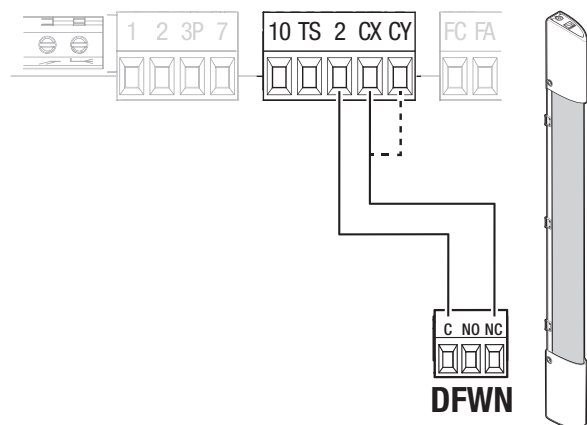
Fotocellule DIR / DELTA-S

Collegamento con test di sicurezza

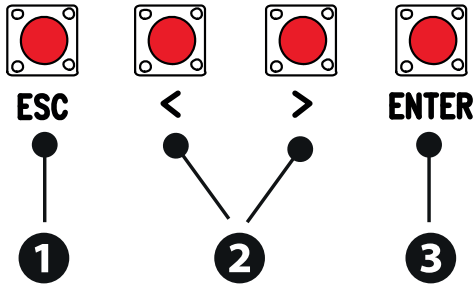
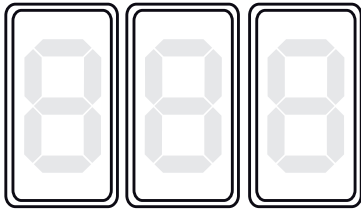
📖 Vedi funzione F5 test sicurezze.



Bordo sensibile DFWN



Funzione dei tasti di programmazione



1 Tasto ESC

Il tasto ESC permette di eseguire le operazioni di seguito descritte.
 Uscire dal menu
 Annullare le modifiche
 Tornare alla schermata precedente
 Arrestare l'automazione

2 Tasti < >

I tasti < > permettono di eseguire le operazioni di seguito descritte.
 Navigare attraverso le voci del menu
 Incrementare o decrementare un valore
 Chiudere o aprire l'automazione

3 Tasto ENTER

Il tasto ENTER permette di eseguire le operazioni di seguito descritte.
 Entrare nei menu
 Confermare la scelta

Messa in funzione

Terminati i collegamenti elettrici, procedere con la messa in funzione. L'operazione deve essere effettuata solo da personale esperto e qualificato.
 Controllare che l'area di manovra sia libera da qualsiasi ostacolo.
 Dare tensione e procedere con la programmazione.
 Iniziare la programmazione con la funzione F54 (Direzione di apertura).

Dopo aver dato tensione all'impianto, la prima manovra è sempre in apertura; attendere il completamento della manovra.

Premere immediatamente il pulsante di STOP se si riscontrano anomalie, malfunzionamenti, rumorosità o vibrazioni sospette o comportamenti inattesi dell'impianto.

Se i tre segmenti del display lampeggiano, eseguire la taratura corsa.

Menu delle funzioni

Stop totale

Arresta il cancello ed esclude l'eventuale chiusura automatica. Usare un dispositivo di comando per riprendere il movimento.

F1	Stop totale	OFF (Default) ON
----	-------------	---------------------

Ingresso CX

Associa una funzione all'ingresso CX.

F2	Ingresso CX	OFF (Default) C1 = Riapertura durante la chiusura (Fotocellule) C2 = Richiusura durante l'apertura (Fotocellule) C3 = Stop parziale Solo con [Ch. automatica] attivata. C4 = Attesa ostacolo (Fotocellule) C7 = Riapertura durante la chiusura (bordi sensibili) C8 = Richiusura durante l'apertura (Bordi sensibili)
----	-------------	---

Ingresso CY

Associa una funzione all'ingresso CY.

F3	Ingresso CY	OFF (Default) C1 = Riapertura durante la chiusura (Fotocellule) C2 = Richiusura durante l'apertura (Fotocellule) C3 = Stop parziale Solo con [Ch. automatica] attivata. C4 = Attesa ostacolo (Fotocellule) C7 = Riapertura durante la chiusura (bordi sensibili) C8 = Richiusura durante l'apertura (Bordi sensibili)
----	-------------	---

Test sicurezze

Attiva il controllo del corretto funzionamento delle fotocellule collegate agli ingressi, dopo ogni comando di apertura e chiusura.

F5	Test sicurezze	0 = Disattivata (Default) 1 = CX 2 = CY 4 = CX+CY
----	----------------	--

Azione mantenuta

Con la funzione attiva, il movimento dell'automazione (apertura o chiusura) si interrompe quando il dispositivo di comando viene rilasciato.

 L'attivazione della funzione esclude tutti gli altri dispositivi di comando.

F6	Azione mantenuta	0 = Disattivata (Default) 1 = Attivata
----	------------------	---


Comando 2-7

Per l'associazione di un comando al dispositivo collegato su 2-7.

F7	Comando 2-7	0 = Passo-passo (Default) 1 = Sequenziale 2 = Apre 3 = Chiude
----	-------------	--

Comando 2-3P

Associa un comando al dispositivo collegato su 2-3P.

F8	Comando 2-3P	1 = Apertura parziale  Il tempo di apertura parziale viene impostato dalla funzione [Tempo apertura parziale]. 2 = Apre
----	--------------	--

Ostacolo a motore fermo

Con la funzione attiva, il cancello rimane fermo se i dispositivi di sicurezza rilevano un ostacolo. La funzione ha effetto con: cancello chiuso, cancello aperto o dopo uno stop totale.

F9	Ostacolo a motore fermo	OFF (Default) ON
----	-------------------------	---------------------

Spia cancello aperto

Segnala lo stato del cancello.

F10	Spia cancello aperto	0 = Spia accesa (Default) - La spia rimane accesa quando il cancello è in movimento o aperto. 1 = Spia lampeggiante - La spia lampeggia ogni mezzo secondo quando il cancello si sta aprendo e rimane accesa quando il cancello è aperto. La spia lampeggia ogni secondo quando il cancello si sta chiudendo ed è spenta quando il cancello è chiuso.
-----	----------------------	--

Encoder

Gestisce i rallentamenti la rilevazione degli ostacoli e la sensibilità dell'automazione.

F11	Encoder	OFF ON (Default)
-----	---------	---------------------

Partenza rallentata

Per impostare un rallentamento di qualche secondo dopo ogni comando di apertura e di chiusura.

F12	Partenza rallentata	OFF (Default) ON
-----	---------------------	---------------------

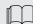
Tipo sensore

Imposta il tipo di dispositivo di comando.

F14	Tipo sensore	0 = Selettore transponder 1 = Selettore a tastiera (Default)
-----	--------------	---


Lampada supplementare

Permette di scegliere la modalità di funzionamento del dispositivo di illuminazione collegato all'uscita.

F18	Lampada supplementare	0 = Lampeggiatore (Default) 1 = Lampada ciclo.  La lampada rimane spenta se non viene impostato un tempo di chiusura automatica.
-----	-----------------------	---

Chiusura automatica


Imposta il tempo che deve trascorrere prima che si attivi la chiusura automatica, una volta che è stato raggiunto il punto di finecorsa in apertura.

 La funzione non si attiva nei casi in cui: intervengano dispositivi di sicurezza per la rilevazione di un ostacolo, dopo uno stop totale o in caso di mancanza di tensione.

F19	Chiusura automatica	OFF (Default) Da 1 a 180 secondi
-----	---------------------	-------------------------------------

Chiusura automatica dopo apertura parziale

Imposta il tempo che deve trascorrere prima che si attivi la chiusura automatica, dopo che è stato eseguito un comando di apertura parziale.

 La funzione non si attiva nei casi in cui: intervengano dispositivi di sicurezza per la rilevazione di un ostacolo, dopo uno stop totale o in caso di mancanza di tensione.

 Non disattivare la funzione [Ch. automatica].

F20	Chiusura automatica dopo apertura parziale	OFF Da 1 a 180 secondi (10 secondi Default)
-----	--	--

Tempo prelampeggio

Imposta il tempo di attivazione anticipata del lampeggiatore, prima di ogni manovra.

F21	Tempo prelampeggio	OFF (Default) Da 1 a 10 secondi
-----	--------------------	------------------------------------

Velocità corsa

Imposta la velocità della corsa (percentuale della massima velocità).

F28	Velocità corsa	da 50% a 100% (Default 100%)
-----	----------------	------------------------------

Velocità di rallentamento

Imposta la velocità di rallentamento in apertura e in chiusura.

 Questa funzione compare solo se è attiva la funzione [Encoder].

F30	Velocità di rallentamento	Da 10% a 50% (50% Default)
------------	----------------------------------	----------------------------

Sensibilità in corsa

Regolazione della sensibilità di rilevazione degli ostacoli durante la corsa.

F34	Sensibilità in corsa	da 10% a 100% (Default 100%) - 10% = massima sensibilità - 100% = minima sensibilità
------------	-----------------------------	--

Sensibilità rallentamento

Regola il grado di sensibilità di rilevazione degli ostacoli durante la fase di rallentamento.

 Questa funzione compare solo se è attiva la funzione [Encoder].

F35	Sensibilità rallentamento	da 10% a 100% (Default 100%) - 10% = massima sensibilità - 100% = minima sensibilità
------------	----------------------------------	--

Punto di apertura parziale

Determina, in percentuale sulla corsa totale, il punto di apertura parziale del cancello.

 Questa funzione compare solo se è attiva la funzione [Encoder].

F36	Punto di apertura parziale	da 10% a 80% (10% Default)
------------	-----------------------------------	----------------------------

Punto di rallentamento in apertura

Imposta il punto di inizio del rallentamento in apertura (percentuale della corsa totale).

 Questa funzione compare solo se è attiva la funzione [Encoder].

F37	Punto di rallentamento in apertura	Da 10% a 60% (25% Default)
------------	---	----------------------------

Punto di rallentamento in chiusura

Imposta il punto di inizio del rallentamento in chiusura (percentuale della corsa totale).

 Questa funzione compare solo se è attiva la funzione [Encoder].

F38	Punto di rallentamento in chiusura	Da 10% a 60% (25% Default)
------------	---	----------------------------

RSE

Configura la funzione che deve svolgere la scheda innestata sul connettore RSE.

F49	RSE	0 = Disattivato (Default) 1 = Abbinato 3 = CRP
------------	------------	--

Salvataggio dati

Salva nel dispositivo di memoria (memory roll o chiave USB) i dati relativi agli utenti, alle temporizzazioni e alle configurazioni.

 La funzione viene visualizzata solo quando viene inserita una chiavetta nella porta USB o quando viene inserita una memory roll nella scheda elettronica.

F50	Salvataggio dati	0 = Disattivata (Default) 1 = Attivata
------------	-------------------------	---

Letture dati

Carica dal dispositivo di memoria (memory roll o chiave USB) i dati relativi agli utenti, alle temporizzazioni e alle configurazioni.

 La funzione viene visualizzata solo quando viene inserita una chiavetta nella porta USB o quando viene inserita una memory roll nella scheda elettronica.

F51	Letture dati	0 = Disattivata (Default) 1 = Attivata
------------	---------------------	---

Passaggio parametri MASTER-SLAVE

Abilita la condivisione dei parametri programmati sul cancello Master con il cancello Slave.

 Questa funzione compare solo se è attiva la funzione [RSE].

F52	Passaggio parametri MASTER-SLAVE	OFF (Default) ON
------------	---	---------------------

Direzione apertura

Imposta la direzione di apertura del cancello.

F54	Direzione apertura	0 = Verso sinistra (Default) 1 = Verso destra
------------	---------------------------	--

Indirizzo CRP

Assegna un codice identificativo univoco (indirizzo CRP) alla scheda elettronica. La funzione è necessaria nel caso ci siano più automazioni connesse mediante CRP.

F56	Indirizzo CRP	da 1 a 255
------------	----------------------	------------

Velocità RSE

Imposta la velocità di comunicazione del sistema di connessione remota sulla porta RSE.

F63	Velocità RSE	0 = 1200 bps 1 = 2400 bps 2 = 4800 bps 3 = 9600 bps 4 = 14400 bps 5 = 19200 bps 6 = 38400 bps (Default) 7 = 57600 bps 8 = 115200 bps
------------	---------------------	--

RIO ED T1

Permette di associare una funzione tra quelle previste a un dispositivo di sicurezza wireless.

La funzione appare solo se è presente una scheda di interfaccia per dispositivi wireless.

F65	RIO ED T1	OFF (Default) P0 = Arresta il cancello ed esclude l'eventuale chiusura automatica. Usare un dispositivo di comando per riprendere il movimento. P7 = Riapertura durante la chiusura. P8 = Richiusura durante l'apertura.
------------	------------------	---

RIO ED T2

Permette di associare una funzione tra quelle previste a un dispositivo di sicurezza wireless.

La funzione appare solo se è presente una scheda di interfaccia per dispositivi wireless.

F66	RIO ED T2	OFF (Default) P0 = Arresta il cancello ed esclude l'eventuale chiusura automatica. Usare un dispositivo di comando per riprendere il movimento. P7 = Riapertura durante la chiusura. P8 = Richiusura durante l'apertura.
------------	------------------	---

RIO PH T1

Permette di associare una funzione tra quelle previste a un dispositivo di sicurezza wireless.

La funzione appare solo se è presente una scheda di interfaccia per dispositivi wireless.

F67	RIO PH T1	OFF (Default). P1 = Riapertura durante la chiusura. P2 = Richiusura durante l'apertura. P3 = Stop parziale. P4 = Attesa ostacolo.
------------	------------------	---

RIO PH T2

Permette di associare una funzione tra quelle previste a un dispositivo di sicurezza wireless.

La funzione appare solo se è presente una scheda di interfaccia per dispositivi wireless.

F68	RIO PH T2	OFF (Default). P1 = Riapertura durante la chiusura. P2 = Richiusura durante l'apertura. P3 = Stop parziale. P4 = Attesa ostacolo.
------------	------------------	---


Tempo apertura parziale

Permette di regolare il tempo di apertura del cancello.

F71	Tempo apertura parziale	Da 5 a 40 secondi (5 secondi Default)
------------	--------------------------------	---------------------------------------

Nuovo Utente

Permette di registrare un massimo di 250 utenti e di assegnare ad ognuno di essi una funzione.

 L'operazione può essere svolta mediante un trasmettitore o altro dispositivo di comando. Le schede che gestiscono i dispositivi di comando (AF - R700 - R800) devono essere innestate nei connettori.

 Scaricare dal portale docs.came.com il modulo ELENCO UTENTI REGISTRATI, digitando L20180423.

U1	Nuovo Utente	1 = Passo passo 2 = Sequenziale 3 = Apre 4 = Apertura parziale Scegliere la funzione che si vuole assegnare all'utente. Premere ENTER per confermare. Inviare il codice dal dispositivo di comando. Ripetere la procedura per inserire altri utenti.
-----------	---------------------	---

Rimuovi utente

Rimuove uno degli utenti registrati.

U2	Rimuovi utente	OFF ON Usare le frecce per scegliere il numero associato all'utente che si vuole rimuovere. Nr: 1 > 250 In alternativa è possibile azionare il dispositivo di comando associato all'utente che si vuole rimuovere. Premere ENTER per confermare. Appare la scritta CLr a confermare la cancellazione.
----	----------------	---


Rimuovi tutti

Rimuove tutti gli utenti registrati.

U3	Rimuovi tutti	OFF (Default) ON
----	---------------	---------------------

Decodifica radio

Permette di scegliere il tipo di codifica radio dei trasmettitori abilitati a comandare l'automazione.

 Scegliendo il tipo di codifica radio dei trasmettitori [Rolling code] o [TW key block], eventuali trasmettitori con codifica radio diversa precedentemente memorizzati, verranno cancellati.

U4	Decodifica radio	1 = Tutte le decodifiche (Default) 2 = Rolling code 3 = TW Key Block
----	------------------	--

Tipo motore

Imposta il tipo di motoriduttore installato.

A1	Tipo motore	1 = 400 kg 2 = 600 kg 3 = 800 kg 4 = 1000 kg
----	-------------	---

Taratura corsa

Avvia l'auto-apprendimento della corsa.

 Questa funzione compare solo se è attiva la funzione [Encoder].

A3	Taratura corsa	OFF (Default) ON
----	----------------	---------------------

Reset parametri

Ripristina le impostazioni di fabbrica ad esclusione delle funzioni: [Decodifica radio], [Tipo motore] e le impostazioni relative alla taratura della corsa.

A4	Reset parametri	OFF (Default) ON
----	-----------------	---------------------

Conteggi manovre

Permette di visualizzare il numero di manovre effettuate dall'automazione.

A5	Conteggi manovre	001 = 100 manovre 010 = 1000 manovre 100 = 10000 manovre 999 = 99900 manovre CSI = Intervento di manutenzione
----	------------------	---

Regolazione coppia motore

Regola la coppia del motore.

A6	Regolazione coppia motore	Da 1 (minimo) a 5 (massimo)
----	---------------------------	-----------------------------

Versione FW

Visualizza il numero della versione firmware e GUI installate.

H1	Versione FW	
----	-------------	--

Esportare / importare dati

È possibile salvare i dati relativi agli utenti e alla configurazione dell'impianto in una scheda MEMORY ROLL.

I dati memorizzati possono essere riutilizzati in un'altra scheda elettronica per configurare allo stesso modo un altro impianto.

⚠ Prima di inserire ed estrarre la scheda MEMORY ROLL, è **OBBLIGATORIO TOGLIERE LA TENSIONE DI LINEA**.

- 1 Inserire la scheda MEMORY ROLL sul connettore dedicato presente sulla scheda elettronica.
- 2 Premere il pulsante Enter per accedere alla programmazione.
- 3 Usare le frecce per scegliere la funzione desiderata.

 Le funzioni vengono visualizzate solo quando viene inserita una scheda MEMORY ROLL

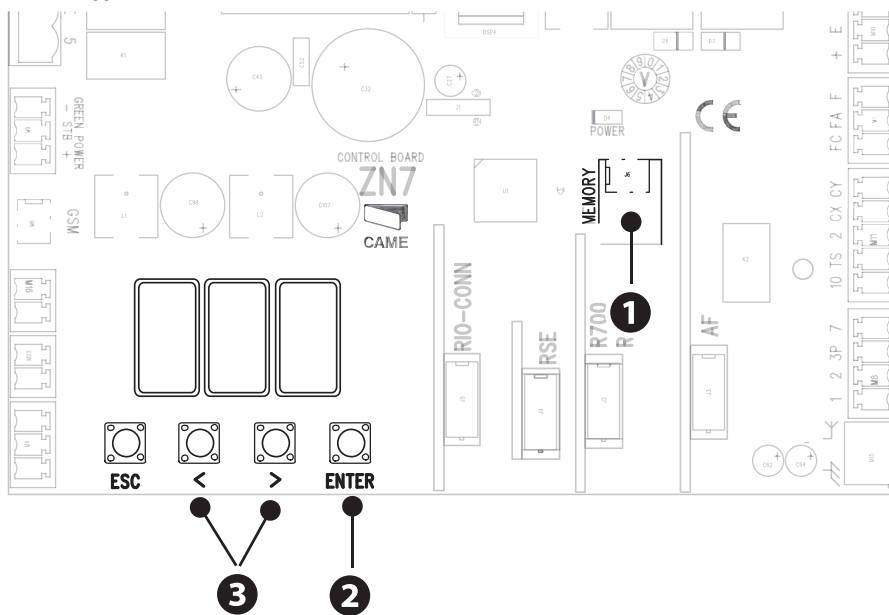
- Salvataggio dati

Salva nel dispositivo di memoria (memory roll o chiave USB) i dati relativi agli utenti, alle temporizzazioni e alle configurazioni.

- Lettura dati

Carica dal dispositivo di memoria (memory roll o chiave USB) i dati relativi agli utenti, alle temporizzazioni e alle configurazioni.

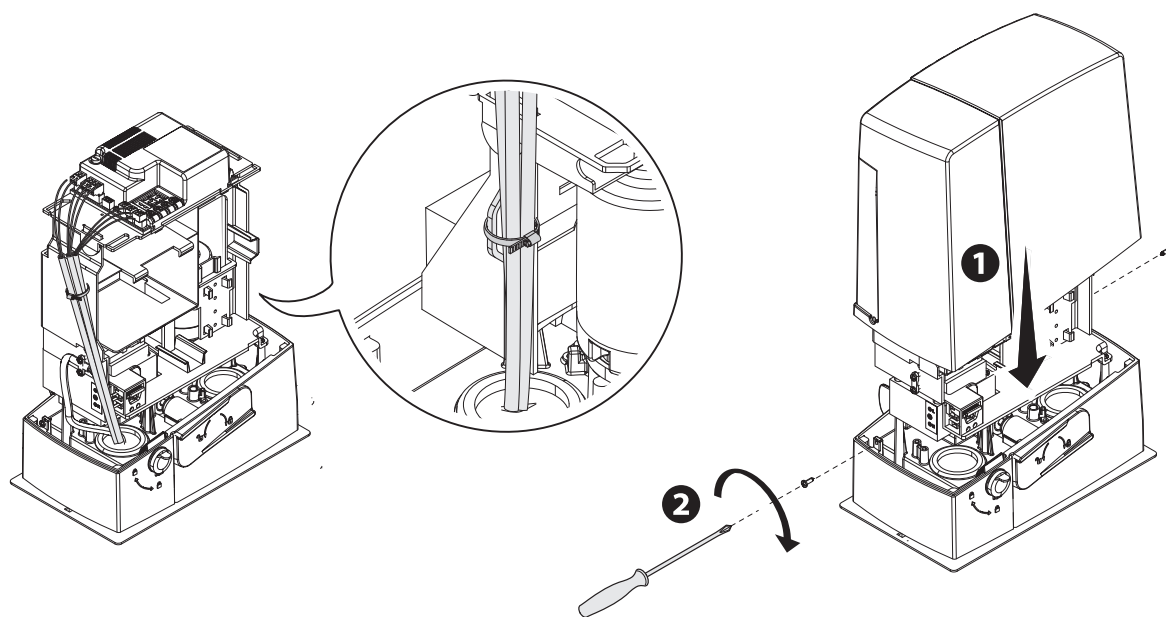
 Terminate le operazioni di salvataggio e caricamento dati, rimuovere la scheda MEMORY ROLL.



MESSAGGI DI ERRORE

E1	Errore di calibrazione
E2	Errore di taratura
E3	Errore rottura encoder
E4	Errore di test servizi fallito
E7	Errore tempo di lavoro
E9	Ostacolo rilevato durante la chiusura
E10	Ostacolo rilevato durante l'apertura
E11	Superato il numero massimo di ostacoli rilevati consecutivamente
E13	I finecorsa sono entrambi aperti
E14	Errore comunicazione seriale
E15	Errore trasmettitore non compatibile
E17	Errore sistema wireless non comunica
E18	Errore sistema wireless non configurato

OPERAZIONI FINALI



FUNZIONAMENTO ABBINATO

Comando unico di due automazioni collegate.

Collegamenti elettrici

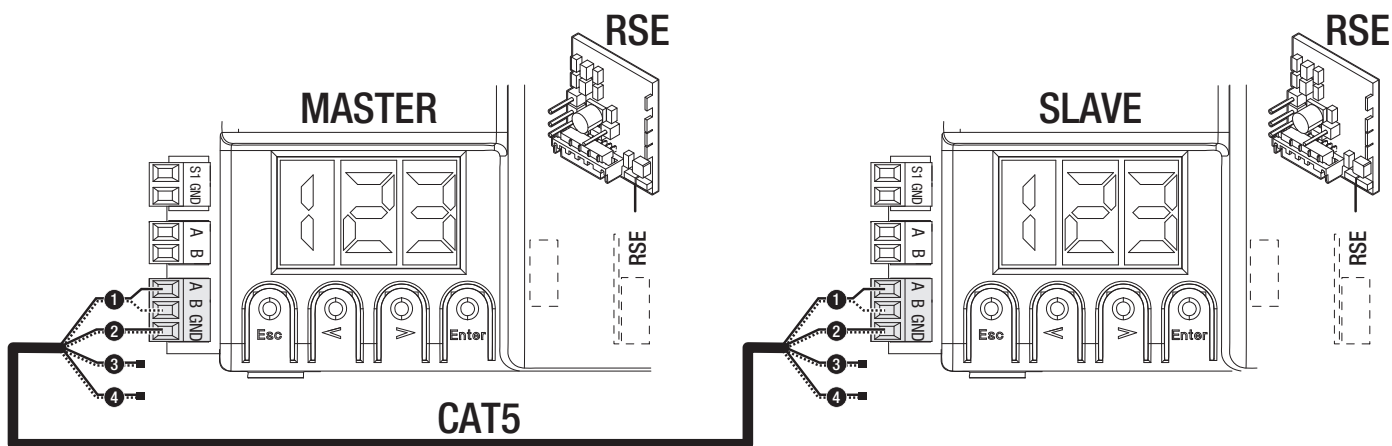
Collegare le due schede elettroniche con un cavo tipo UTP CAT 5.

Inserire una scheda RSE su entrambe le schede elettroniche.

Procedere con il collegamento elettrico dei dispositivi e degli accessori.

 I dispositivi e gli accessori vanno collegati sulla scheda elettronica che verrà impostata come MASTER.

 Per i collegamenti elettrici dei dispositivi e degli accessori, vedere capitolo COLLEGAMENTI ELETTRICI.



Programmazione

 Tutte le operazioni di programmazione di seguito descritte vanno eseguite solo sulla scheda elettronica impostata come MASTER.

Iniziare la programmazione con le funzioni di seguito indicate.

F49 RSE

F54 Direzione apertura

F52 Passaggio parametri MASTER-SLAVE

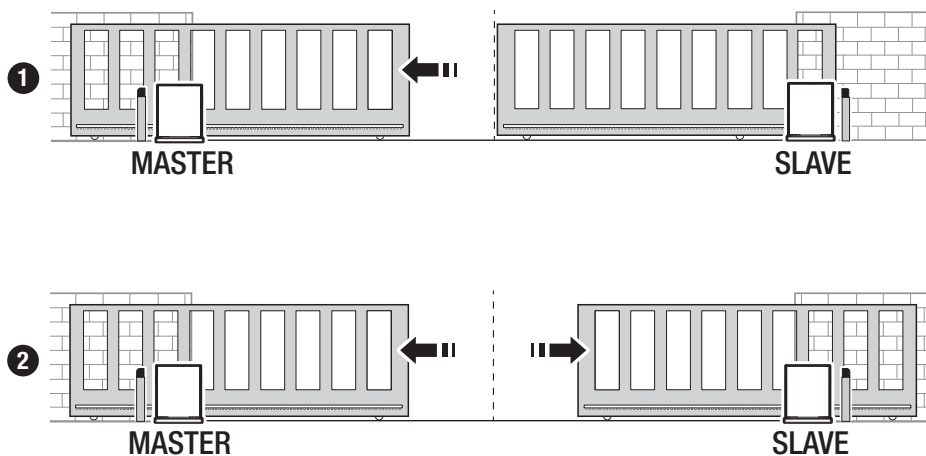
Memorizzazione degli utenti

 Tutte le operazioni di memorizzazione degli utenti vanno eseguite solo sulla scheda elettronica impostata come MASTER.

Modalità di funzionamento

① Comando APERTURA PARZIALE

② Comando PASSO-PASSO



MCBF				
Modelli	BXV04	BXV06	BXV08	BXV10
14 m - 400 kg	150000	-	-	-
18 m - 600 kg	-	150000	-	-
20 m - 800 kg	-	-	150000	-
20 m - 1000 kg	-	-	-	150000
Installazione in zona ventosa	-15%	-15%	-15%	-15%

 Le percentuali indicano di quanto si debba ridurre il numero di cicli in relazione al tipo e numero di accessori installati.

 Prima di effettuare qualunque operazione di pulizia, manutenzione o sostituzione di parti, togliere l'alimentazione al dispositivo.

 Questo documento fornisce all'installatore le indicazioni sui controlli obbligatori durante gli interventi di manutenzione.

 Se l'impianto non viene utilizzato per lunghi periodi, per esempio nel caso di installazioni in luoghi ad apertura stagionale, è opportuno togliere l'alimentazione e, al ripristino, verificare il corretto funzionamento.

 Per le informazioni relative alla corretta installazione e alle regolazioni, consultare il manuale di installazione del prodotto.

 Per le informazioni relative alla scelta del prodotto e degli accessori, consultare il catalogo prodotti.

 Ogni 10.000 cicli e comunque ogni 6 mesi di attività, sono obbligatori gli interventi di manutenzione di seguito indicati.

Eseguire un controllo generale e completo del serraggio della bulloneria.

Lubrificare tutte le parti meccaniche in movimento.

Controllare il buon funzionamento dei dispositivi di segnalazione e di sicurezza.

Controllare lo stato di usura delle parti meccaniche in movimento e verificarne il corretto funzionamento.

Controllare l'efficienza del dispositivo di sblocco, eseguendo una manovra con anta libera. L'anta non deve trovare impedimenti.

Verificare l'integrità dei cavi e le loro connessioni.

Controllare e pulire la guida di scorrimento e la cremagliera.

Fabbricante / Manufacturer / Hersteller / Fabricant / Fabricante / Fabricante
/ Wytwórca / Fabrikant

Came S.p.a.

Indirizzo / address / adresse / adresse / dirección / endereço / adres / adres
Via Martiri della Libertà 15 - 31030 Dosson di Casier, Treviso - Italy



DICHIARA CHE LE AUTOMAZIONI PER CANCELLI SCORREVOLI / DECLARES THAT THE DRIVES FOR SLIDING GATES /
ERKLÄRT DASS DIE AUTOMATISIERUNGEN FÜR SCHIEBETÖRE / DECLARE QUE LES AUTOMATISATIONS POUR
PORTAILS COULISSANTS / DECLARA QUE LAS AUTOMATIZACIONES PARA PUERTAS CORREDERAS / DECLARA QUE AS
AUTOMATIZAÇÕES PARA PORTÕES DE CORRER / OSMADZCA ZE AUTOMATYKA DO BRAM PRZESUWNYCH /
VERKLAART DAT DE AUTOMATISERING VOOR SCHUIFHEKKEN

BXV04AGS ; BXV06AGS ; BXV08AGS
BXV10AGS ; BXV04RGS ; BXV06RGS
BXV08RGS ; BXV10RGS ; BXV04AGM
BXV06AGM ; BXV10AGM ; BXV04ALS
BXV06ALS ; BXV08ALS ; BXV10ALS

SONO CONFORMI ALLE DISPOSIZIONI DELLE SEGUENTI DIRETTIVE / THEY COMPLY WITH THE PROVISIONS OF THE FOLLOWING
DIRECTIVES / DEN VORGABEN DER FOLGENDEN RICHTLINIEN ENTSPRECHEN / SONT CONFORMES AUX DISPOSITIONS
DES DIRECTIVES SUIVANTES / CUMPLEN CON LAS DISPOSICIONES DE LAS SIGUIENTES DIRECTIVAS / ESTÃO DE ACORDO
COM AS DISPOSIÇÕES DAS SEGUINTE DIRECTIVAS / SA ZGODINE Z POSTANOWIENIAMI NASTĘPUJĄCYCH DYREKTYW
EUROPEJSKICH / VOLDOEN AAN DE VOORSCHRIFTEN VAN DE VOLGENDE RICHTLIJNEN

- COMPATIBILITA' ELETTROMAGNETICA / ELECTROMAGNETIC COMPATIBILITY / ELEKTROMAGNETISCHE
VERTRÄGLICHKEIT / COMPATIBILITÉ ÉLECTROMAGNÉTIQUE / COMPATIBILIDAD ELECTROMAGNETICA / COMPATIBILIDADE
ELETROMAGNETICA / KOMPATYBILNOŚCI ELEKTROMAGNETYCZNEJ / ELEKTROMAGNETISCHE COMPATIBILITEIT : 2014/30/UE.

Riferimento norme armonizzate ed altre norme tecniche / Refer to
European regulations and other technical regulations / Harmonisierte
Basissnormen und andere technische Vorgaben / Référence aux normes
harmonisées et aux autres normes techniques / Referencia normas
armonizadas y otras normas técnicas / Referencia de normas armonizadas
e outras normas técnicas / Odnosne normy ujednolicono i inne normy
techniczne / Geharmoniseerde en andere technische normen waarnaar is
verwezen

EN 61000-6-2:2005
EN 61000-6-3:2007+A1:2011
EN 62233:2008
EN 60335-1:2012+A11:2014
EN 60335-2-103:2015

RISPETTANO I REQUISITI ESSENZIALI APPLICATI: / MEET THE APPLICABLE ESSENTIAL REQUIREMENTS: / DEN WESENTLIJEN
ANGEWANDTEN ANFORDERUNGEN ENTSPRECHEN: / RESPECTENT LES CONDITIONS REQUISES NECESSAIRES APPLIQUEES:
/ CUMPLEN CON LOS REQUISITOS ESSENCIALES APLICADOS: / RESPETAM O REQUISITOS ESSENCIAIS APLICADOS: /
SPEŁNIAJA PODSTAWOWE WYMAGANIA WYRUNKI: / VOLDOEN AAN DE TOEPASBARE MINIMUM EISEN:

1.1.3; 1.1.5; 1.2.1; 1.2.2; 1.3.2; 1.3.7; 1.3.8.1; 1.4.1; 1.4.2; 1.5.1; 1.5.6; 1.5.8; 1.5.9; 1.5.9; 1.5.13; 1.6.1; 1.6.3; 1.6.4;
1.7.1; 1.7.2; 1.7.4

PERSONA AUTORIZZATA A COSTITUIRE LA DOCUMENTAZIONE TECNICA PERTINENTE / PERSON AUTHORISED TO COMPILE THE RELEVANT TECHNICAL DOCUMENTATION /
PERSON DIE BEVOLLMÄCHTIGT IST, DIE RELEVANTEN TECHNISCHEN UNTERLAGEN ZUSAMMENZUSTELLEN / DOCUMENTATION TECHNIQUE SPECIFIQUE D'AUTORISATION
A CONSTITUIRE DE / PERSONA FACULTADA PARA ELABORAR LA DOCUMENTACIÓN TÉCNICA PERTINENTE / PESSOA AUTORIZADA A CONSTITUIR A DOCUMENTAÇÃO TÉCNICA
PERTINENTE / OSOBA UPOWAZNIONA DO ZREDAGOWANIA DOKUMENTACJI TECHNICZNEJ / DEGENE DIE GEWÄCHTIGD IS DE RELEVANTE TECHNISCHE DOCUMENTEN
SAMEN TE STELLEN.

CAME S.p.a.

La documentazione tecnica pertinente è stata compilata in conformità all'allegato VIIB. / The pertinent technical documentation has been drawn up in compliance with attached
document VIIB. / Die relevante technische Dokumentation wurde entsprechend der Anlage VIIB ausgestellt. / La documentação técnica pertinente foi preenchida de acordo com o anexo
VIIB. / Os documentos técnicos pertinentes foram preenchidos de acordo com o anexo VIIB. / De technische documentatie terzake is opgesteld in overeenstemming met de bijlage VIIB.

CAME S.p.a. si impegna a trasmettere, in risposta a una richiesta adeguatamente motivata delle autorità nazionali, informazioni pertinenti sulle quasi macchine, e / Came S.p.a., following
a duly motivated request from the national authorities, undertakes to provide information related to the quasi machines, and / Die Firma Came S.p.a. verpflichtet sich auf eine angemessen
motivierete Anfrage der staatlichen Behörden Informationen über die unvollständigen Maschinen, zu übermitteln, und / Came S.p.a. s'engage à transmettre, en réponse à une demande
bien fondée de la part des autorités nationales, les renseignements relatifs aux quasi machines / Came S.p.a. se compromete a transmitir, como respuesta a una solicitud adecuadamente
fundada por parte de las autoridades nacionales, informaciones relacionadas con las cuasimáquinas / Came S.p.a. compromete-se em transmitir, em resposta a uma solicitação motivada
apropriadamente pelas autoridades nacionais, informações pertinentes às partes que compoñam máquinas / Came S.p.a. zobowiązuje się do udzielenia informacji dotyczących maszyn
nieukonczonych na odpowiednio umotywowana prośbę, złożoną przez kompetentne organy państwowe / Came S.p.a. verbindt zich ertoe om op met redenen omkleed verzoek van de
nationale autoriteiten de relevante informatie voor de niet voltooidde machine te verstrekken.

VIETA / FORBIDS / VERBIETET / INTERDIT / PROHIBE / PROIBE / ZABRANIA SIE / VERBIEDT

la messa in servizio finché la macchina finale in cui deve essere incorporata non è stata dichiarata conforme, se del caso alla 2006/42/CE. / commissioning of the above mentioned until such
moment when the final machine into which they must be incorporated, has been declared compliant, if pertinent, to 2006/42/CE / die Inbetriebnahme bevor die „Endmaschine“ in die die
unvollständige Maschine eingebaut wird, als konform erklärt wurde, gegebenenfalls gemäß der Richtlinie 2006/42/EU. / la mise en service tant que la machine finale dans laquelle elle doit
être incorporée n'a pas été déclarée conforme, le cas échéant, à la norme 2006/42/CE. / la puesta en servicio hasta que la máquina final en la que será incorporada no haya sido declarada
de conformidad de acuerdo a la 2006/42/CE / a colocação em funcionamento, até que a máquina final, onde devem ser incorporadas, não for declarada em conformidade, se de acordo
com a 2006/42/CE. / Uruchomienie urządzenia do czasu, kiedy maszyna, do której ma być wbudowana, nie zostanie ogłoszona jako zgodna z wymogami dyrektywy 2006/42/WE, jest taka
procedura była konieczna. / deze in werking te stellen zolang de eindmachine waarin de niet voltooidde machine moet worden ingebouwd in overeenstemming is verklaard, indien toepasselijk
met de richtlijn 2006/42/EG.

Dosson di Casier (TV)
21 Novembre / November / November /
Novembre / Noviembre / Novembro /
Listopad / November 2018

Administratore Delegato / Managing Director /
General Direktor / Directeur Général / Director General /
Administrador Delegado / Dyrektor Zarządzający /
Algemeen Directeur

Andrea Merluzzo

Fascicolo tecnico a supporto / Supporting technical dossier / Unterstützung technische Dossier / soutien dossier technique / apoyo expediente
técnico / apolar dossier técnico / wspieranie dokumentacji technicznej / ondersteunende technische dossier: 801MS-0150

Came S.p.a.

Via Martiri della Libertà, 15 - 31030 Dosson di Casier - Treviso - Italy - Tel. (+39) 0422 4940 - Fax (+39) 0422 4941
info@came.it - www.came.com

Cap. Soc. 1.610.000,00 € - C.F. e P.I. 03481280265 - VAT IT 03481280265 - REA TV 275359 - Reg Imp. TV 03481280265

CAME

CAME.COM

CAME S.P.A.

Via Martiri della Libertà, 15
31030 Dosson di Casier
Treviso - Italy
Tel. (+39) 0422 4940
Fax (+39) 0422 4941